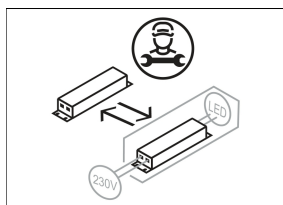
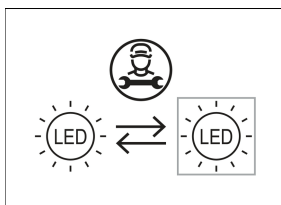
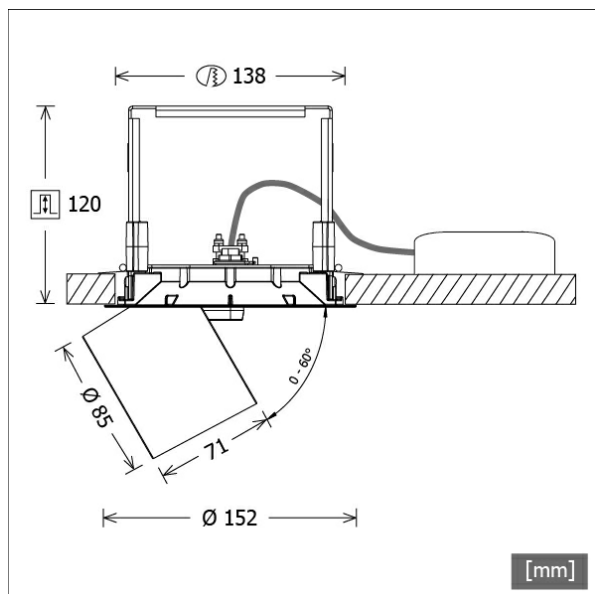


ORYO-R 203.940.45



| Farbe | Artikelnummer | EAN |
|---------|---------------|---------------|
| schwarz | 664234 | 4043544733665 |
| weiß | 664235 | 4043544733672 |
| silber | 664705 | 4043544738400 |



Beschreibung

- flexibler Einbaustrahler mit leicht konischem Lichtkopf
- Lichtkopf herausziehbar, 355° drehbar und 60° schwenkbar über Gelenkarm
- hohe Wartungsfreundlichkeit
- keine UV- und Wärmestrahlung
- Abblendschute und Abblenddekoring als Zubehör erhältlich
- Lichtkopf aus Aluminiumdruckguss
- innovatives Wärmemanagement mit formintegrierter Passivkühlung
- High-Performance Spiegelreflektor aus Aluminium mit präziser symmetrischer Abstrahlcharakteristik für optimale Lichtausbeute und Entblendung
- innenliegender Thermoplast-Frontring in schwarz
- Einbaurahmen aus Zinkdruckguss und Stahlblech
- Kaschierplatte für Deckenöffnung
- Schutzglas klar
- werkzeugloser Deckeneinbau mit Schnellspannautomatik (automatische Anpassung der Deckenstärke)
- Leuchte und Betriebsgerät über Kabel (Länge: 500 mm) fest verbunden, Betriebsgerät fertig für Netzanschluss
- Betriebsgerät (LED-Konverter) inklusive (Platzierung extern)

Standardoptionen



Sonderoptionen



Lichttechnik / Normen

| | |
|---------------------|---|
| Leuchtmittel | LED Spot / CRI 90 / 4000 K |
| EPREL Lichtquellen | 847894 |
| Lebensdauer | L90 B50 50.000 h L80 B50 100.000 h L80 B20 50.000 h |
| Systemleistung | 30.0 W |
| Leuchten-Lichtstrom | 3520 lm |
| Systemeffizienz | 117.33 lm/W |
| Moduleffizienz | 149.15 lm/W |
| UGR Klasse | ≤22 |
| Abstrahlbereich | Flood |
| Abstrahlwinkel | 45° |
| Versorgungsspannung | 220 - 240 V / 50 - 60 Hz |
| Schutzklasse | II |
| Schutzart | IP20 |

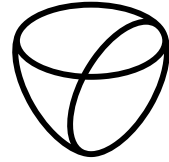
Abmessungen / Gewichte

| | |
|-----------------------|---------------|
| Außendurchmesser | 152 mm |
| Höhe | 121 mm |
| Ausschnittsmaß (Ø) | 138 mm |
| Deckenstärke | 9.0 - 50.0 mm |
| Einbautiefe | 120 mm |
| Durchmesser Lichtkopf | 85 mm |
| Nettogewicht | 1.24 kg |

Einbaustrahler · ORYO 200 Einbau

ORYO-R 203.940.45

Bruttogewicht

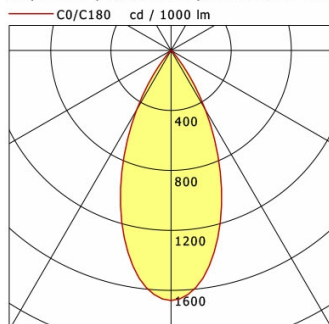


LTS
LOVE TO SHINE

1.35 kg

ORYO-R 203.940.45

Oryo 200 | Recessed (1xLED 30W 940/4000K 3520lm 45 °)



| | C0 | C90 | C180 | C270 |
|--------------|------|------|------|------|
| 0° | 1668 | 1668 | 1668 | 1668 |
| 15° | 1239 | 1239 | 1239 | 1239 |
| 30° | 457 | 457 | 457 | 457 |
| 45° | 21 | 21 | 21 | 21 |
| 60° | 6 | 6 | 6 | 6 |
| 75° | 2 | 2 | 2 | 2 |
| 90° | 0 | 0 | 0 | 0 |
| cd / 1000 lm | | | | |

| Offset [m] | Cone width [m] | Illuminance [lx] |
|------------|----------------|------------------|
| 3.0 | 2.52 | 652.2 |
| 6.0 | 5.03 | 163.1 |
| 9.0 | 7.55 | 72.5 |
| 12.0 | 10.06 | 40.8 |
| 15.0 | 12.58 | 26.1 |

| | |
|--------------------|-------------------|
| η | LED |
| Efficiency | 117 lm/W |
| Direct/Indirect | ↓ 100% / ↑ 0% |
| System Power | 30 W |
| UGR | X=4H, Y=8H |
| Reflection factors | 70/50/20 |
| UGR C0/C180 | 21.5 |
| UGR C90/C270 | 21.5 |
| CIE Flux Codes | 97 99 100 100 100 |
| Ra/CRI | >90 |

LTS

Zubehör



ZB-AGS 002
Abblendschute



ZB-DAR 002
Abblenddekoring



ZBW 89
Wabenraster