

# SKIS-P 302.830.1/DALI



## Beschreibung

- flache dimmbare Pendelleuchte mit DALI-Technologie in kreisrundem Design für homogene Direkt-Indirekt-Beleuchtung und anspruchsvolle architektonische Lichtgestaltung
- Indirekt-Lichtanteil getrennt steuerbar
- hohe Wartungsfreundlichkeit
- keine UV- und Wärmestrahlung
- hochwertig verarbeitetes Stahlblechgehäuse
- Acrylglasplatte opal
- höhenverstellbare Drahtseilabhängung 3-fach (Länge: 3000 mm)
- Anschlussleitung transparent (5-adrig, konfektioniert), Deckendose in Leuchtenfarbe aus ABS
- Betriebsgerät (LED-Konverter) integriert (mit DALI Dimmung)

## Standardoptionen



Farbe	Artikelnummer	EAN
silber	667444	4043544767592
schwarz	667445	4043544767608
weiß	667446	4043544767615

## Sonderoptionen

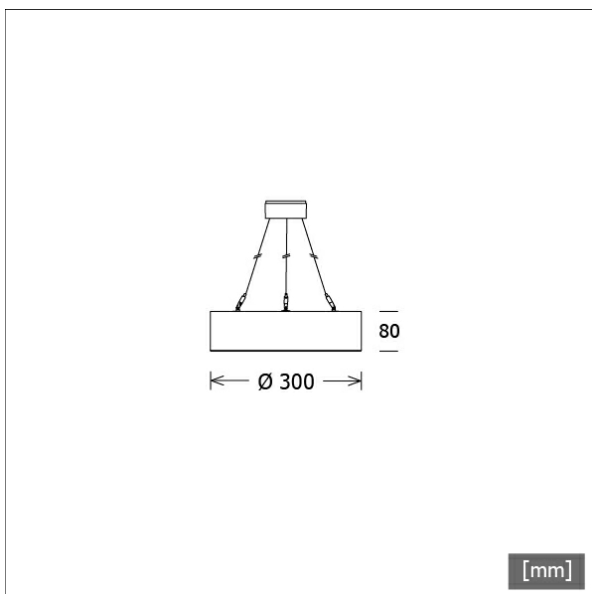


## Lichttechnik / Normen

Leuchtmittel	LED linear / CRI 80 / 3000 K
EPREL Lichtquellen	993702
Lebensdauer	L90 B50 50.000 h L80 B50 100.000 h L80 B20 50.000 h
Systemleistung	25.3 W
Leuchten-Lichtstrom	2100 lm
Systemeffizienz	83.00 lm/W
Moduleffizienz	163.00 lm/W
UGR Klasse	≤22
Versorgungsspannung	220 - 240 V / 50 - 60 Hz
Schutzklasse	I
Schutzart	IP20

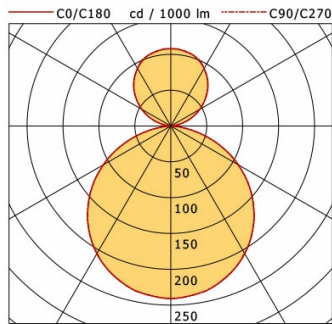
## Abmessungen / Gewichte

Außendurchmesser	300 mm
Höhe	80 mm
Nettogewicht	3.88 kg
Bruttogewicht	4.08 kg



# SKIS-P 302.830.1/DALI

Skive Small | Pendel (1xLED 25W 830/3000K 2100lm)



	C0	C90	C180	C270
0°	241	241	241	241
30°	206	205	206	205
60°	109	108	109	108
90°	1	1	1	1
120°	47	46	47	46
150°	93	93	93	93
180°	108	108	108	108
cd / 1000 lm				

LDC unsuitable for cone representation.  
The C0 angle is oversized.

<b>η</b>	LED
Efficiency	84 lm/W
Direct/Indirect	↓ 69% / ↑ 31%
System Power	25 W
<b>UGR</b>	X=4H, Y=8H
Reflection factors	70/50/20
UGR C0/C180	20.9
UGR C90/C270	20.9
<b>CIE Flux Codes</b>	47 79 96 69 100
Ra/CRI	>80

LTS

## Zubehör



**ZB-OR DONGLE**  
Organic Response IR-Dongle-Set



**ZB-OR GATEWAY**  
Organic Response IoT-Gateway Kaskadenserie



**ZB-OR-A SENSOR**  
Organic Response Sensor für Anbaumontage



**ZB-OR-P SENSOR/3000**  
Organic Response Sensor für Pendelmontage