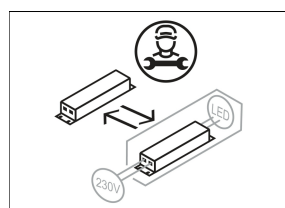
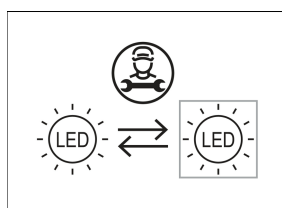
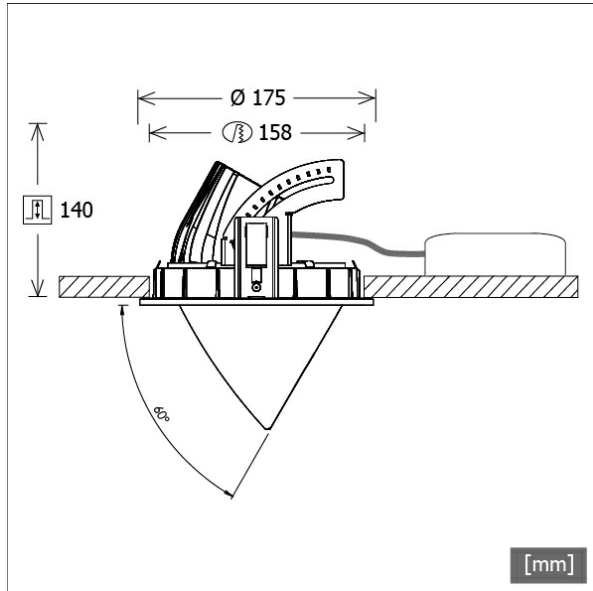


CSARL 71.4040.35/DALI



| Farbe | Artikelnummer | EAN |
|---------|---------------|---------------|
| schwarz | 649836 | 4043544577399 |
| silber | 649837 | 4043544577405 |
| weiß | 649838 | 4043544577412 |



Beschreibung

- Einbaustrahler mit konischem Lichtkopf
- auch für Beleuchtung von Vertikalflächen geeignet (schattenfreie Wandbeleuchtung bis an die Deckenkante)
- Lichtkopf 355° drehbar und 60° herauschwenkbar
- hohe Wartungsfreundlichkeit
- keine UV- und Wärmestrahlung
- Wärmemanagement mit Passivkühlung (Kühlkörper aus Aluminiumdruckguss)
- High-Performance Spiegelreflektor aus Aluminium mit präziser symmetrischer Abstrahlcharakteristik für maximale Lichtausbeute und optimale Entblendung
- Front-/Einbauring und Lichtkopf aus Zinkdruckguss
- reflektionsfreies EnergyVision Schutzglas klar
- werkzeugloser Deckeneinbau mit Schnellspannfedern (Fangseil, automatische Anpassung der Deckenstärke)
- Leuchte und Betriebsgerät über Kabel (Länge: 500 mm) fest verbunden, Betriebsgerät fertig für Netzanschluss
- Betriebsgerät (LED-Konverter DALI, dimmbar) inklusive (Platzierung extern)

Standardoptionen



Sonderoptionen



Lichttechnik / Normen

| | |
|---------------------|---|
| Leuchtmittel | LED Spot / CRI 80 / 4000 K |
| EPREL Lichtquellen | 848105 |
| Lebensdauer | L90 B50 50.000 h L80 B50 100.000 h L80 B20 50.000 h |
| Systemleistung | 40.0 W |
| Leuchten-Lichtstrom | 4430 lm |
| Systemeffizienz | 110.75 lm/W |
| Moduleffizienz | 167.61 lm/W |
| UGR Klasse | ≤22 |
| Abstrahlbereich | Flood |
| Abstrahlwinkel | 44° |
| Versorgungsspannung | 220 - 240 V / 50 - 60 Hz |
| Schutzklasse | II |
| Schutzart | IP20 |

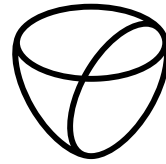
Abmessungen / Gewichte

| | |
|-----------------------|---------------|
| Außendurchmesser | 175 mm |
| Höhe | 145 mm |
| Ausschnittsmaß (Ø) | 158 mm |
| Deckenstärke | 1.0 - 25.0 mm |
| Einbautiefe | 140 mm |
| Durchmesser Lichtkopf | 114 mm |

Einbaustrahler · CSA 71 Round

CSARL 71.4040.35/DALI

Nettogewicht
Bruttogewicht



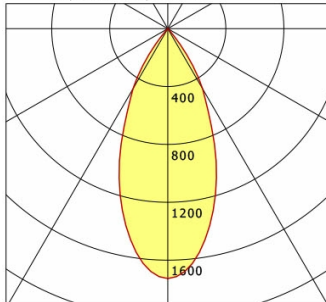
LTS
LOVE TO SHINE

2.73 kg
2.88 kg

CSARL 71.4040.35/DALI

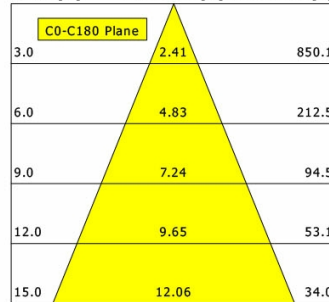
CSA 71 Round (1xLED 40W 840/4000K 4430lm 35 °)

C0/C180 cd / 1000 lm



| | C0 | C90 | C180 | C270 |
|--------------|------|------|------|------|
| 0° | 1727 | 1727 | 1727 | 1727 |
| 15° | 1244 | 1244 | 1244 | 1244 |
| 30° | 479 | 479 | 479 | 479 |
| 45° | 8 | 8 | 8 | 8 |
| 60° | 4 | 4 | 4 | 4 |
| 75° | 3 | 3 | 3 | 3 |
| 90° | 0 | 0 | 0 | 0 |
| cd / 1000 lm | | | | |

Offset [m] Cone width [m] Illuminance [lx]



| | |
|--------------------|-------------------|
| η | LED |
| Efficiency | 111 lm/W |
| Direct/Indirect | ↓ 100% / ↑ 0% |
| System Power | 40 W |
| UGR | X=4H, Y=8H |
| Reflection factors | 70/50/20 |
| UGR C0/C180 | 21.0 |
| UGR C90/C270 | 21.0 |
| CIE Flux Codes | 98 99 100 100 100 |
| Ra/CRI | >80 |

LTS

Zubehör



ZB-OR DONGLE
Organic Response IR-Dongle-Set



ZB-OR GATEWAY
Organic Response IoT-Gateway Kaskadenserie



ZB-OR-R SENSOR
Organic Response Sensor für Einbaumontage