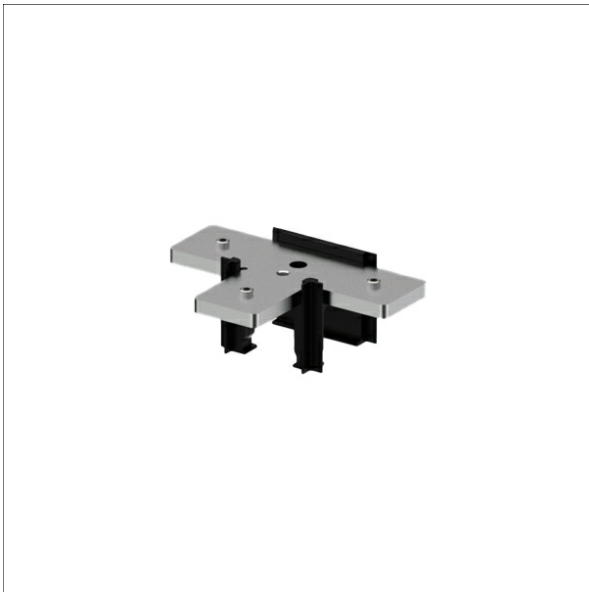


NEO-A T/S/S-9513/P-ST6



Beschreibung

- T-Verbinder mechanisch
- Gehäuse aus Polyamid
- Befestigungsbügel aus Stahl
- auch für Befestigung von Drahtseilabhängung geeignet
- Schraubbefestigung in Stromschiene

Standardoptionen



Abmessungen / Gewichte

| | |
|---------------|---------|
| Länge | 78 mm |
| Breite | 53 mm |
| Höhe | 29 mm |
| Nettogewicht | 0.18 kg |
| Bruttogewicht | 0.25 kg |

| Farbe | Artikelnummer | EAN |
|---------|---------------|---------------|
| schwarz | 661372 | 4043544792617 |
| weiß | 661459 | 4043544792624 |

