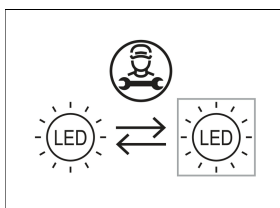
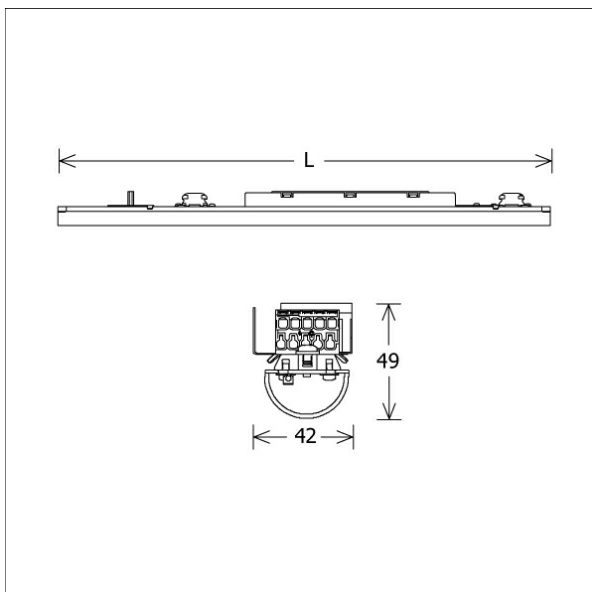


LKIPL 011.30.50/DALI



Farbe	Artikelnummer	EAN
	645279	4043544525888



Beschreibung

- Lichteinsatz aus Stahlblech mit integrierten LED-Modulen für Direktlichtanteil
- keine UV- und Wärmestrahlung
- Wärmemanagement mit Passivkühlung
- nahezu alle Lichtbandlängen realisierbar
- gewölbter PMMA-Diffusor für homogene Lichtverteilung
- Befestigung in Lichtkanalprofil über Drehriegel
- 5-polige Anschlussklemme, konfektioniert für 7-polige Durchgangsverdrahtung
- Betriebsgerät (LED-Konverter DALI, dimmbar) integriert

Hinweise

Die thermische Längenausdehnung des Aluminiumprofils beträgt bei $dT = 10$ Kelvin 0.3 mm pro Meter.

Standardoptionen



Sonderoptionen



Lichttechnik / Normen

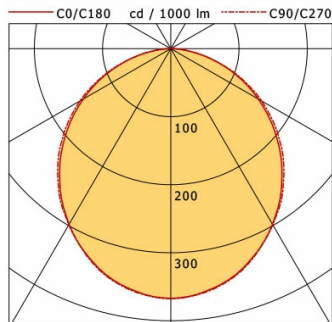
Leuchtmittel	LED linear / CRI 80 / 3000 K
Lebensdauer	L90 B50 50.000 h L80 B50 100.000 h L80 B20 50.000 h
Systemleistung	60.0 W
Leuchten-Lichtstrom	5360 lm
Systemeffizienz	89.33 lm/W
Moduleffizienz	131.00 lm/W
UGR Klasse	≤28
Versorgungsspannung	220 - 240 V / 50 - 60 Hz
Schutzklasse	I

Abmessungen / Gewichte

Länge	1405 mm
Breite	42 mm
Höhe	49 mm
Nettogewicht	1.65 kg
Bruttogewicht	1.77 kg

LKIPL 011.30.50/DALI

Lichtkanal 070 IP - Light-Insert (AG, 1xLED 60W 830/3000K 5360lm)



	C0	C90	C180	C270
0°	367	367	367	367
15°	348	349	348	349
30°	298	299	298	299
45°	229	234	229	234
60°	148	154	148	154
75°	65	65	65	65
90°	1	1	1	1
cd / 1000 lm				

Offset [m]	Cone width [m]		Iluminance [lx]
3.0	8.12	8.45	218.8
5.0	16.25	16.89	54.7
9.0	24.37	25.34	24.3
12.0	32.49	33.78	13.7
15.0	40.61	42.23	8.8

η	LED
Efficiency	89 lm/W
Direct/Indirect	↓ 100% / ↑ 0%
System Power	60 W
UGR	X=4H, Y=8H
Reflection factors	70/50/20
UGR C0/C180	26.7
UGR C90/C270	26.7
CIE Flux Codes	48 79 96 100 100
Ra/CRI	>80

LTS