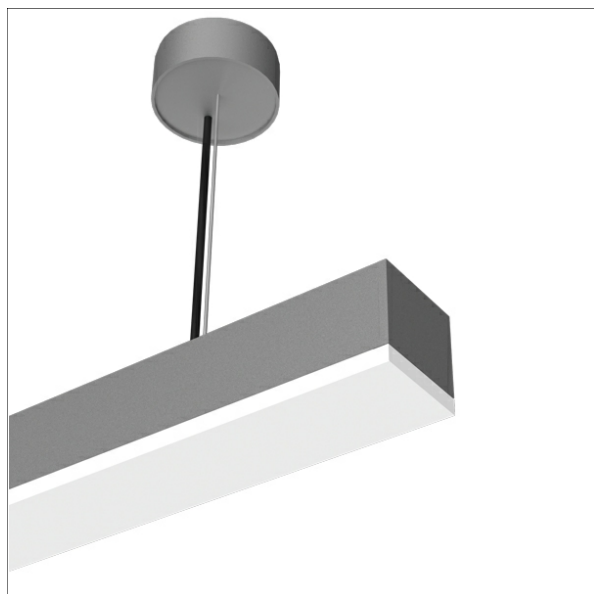
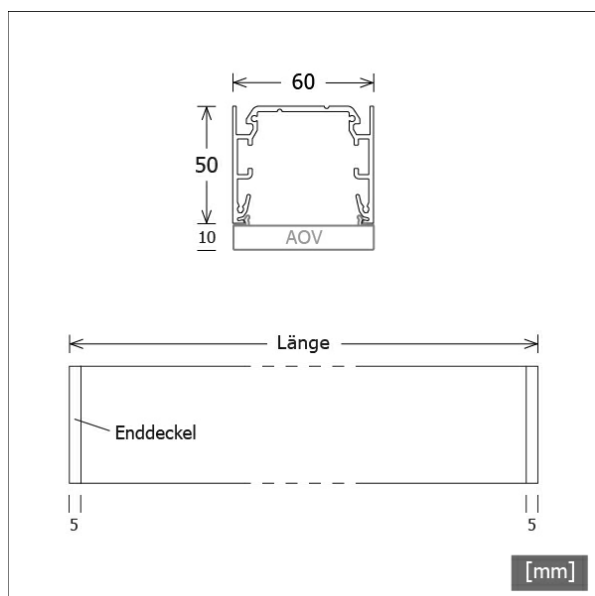


# ML-P 060.10840.2 AOV/DALI



Farbe	Artikelnummer	EAN
silber eloxiert	670573	4043544822406
schwarz	670574	4043544822413
weiß	670575	4043544822420



## Beschreibung

- filigrane Linearleuchte für Pendelmontage
- symmetrische Lichtverteilung und gleichmäßig flächige Ausleuchtung
- hohe Wartungsfreundlichkeit
- keine UV- und Wärmestrahlung
- Gehäuse aus Aluminium
- Enddeckel aus Polycarbonat
- Acrylglasdiffusor opal vorgesetzt (10 mm) aus PMMA mit werkzeugloser Einrasttechnik
- höhenverstellbare Drahtseilabhangung 2-fach (Lange: 3000 mm)
- Betriebsgerat (LED-Konverter DALI, dimmbar) integriert

## Hinweise

ACHTUNG: Die thermische Langenausdehnung des Aluminiumprofils betragt bei  $dT = 10$  Kelvin 0.3 mm pro Meter.

## Standardoptionen



## Sonderoptionen



## Lichttechnik / Normen

Leuchtmittel	LED linear / CRI 80 / 4000 K
Lebensdauer	L90 B50 50.000 h L80 B50 100.000 h L80 B20 50.000 h
Systemleistung	16.5 W
Leuchten-Lichtstrom	2610 lm
Systemeffizienz	158.18 lm/W
Moduleffizienz	205.00 lm/W
UGR Klasse	≤25
Versorgungsspannung	220 - 240 V / 50 - 60 Hz
Schutzklasse	I
Schutzart	IP40

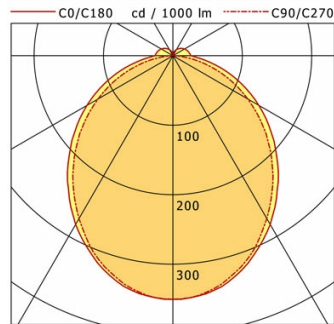
## Abmessungen / Gewichte

Lange	1140 mm
Breite	60 mm
Höhe	60 mm
Nettogewicht	3.72 kg
Bruttogewicht	4.14 kg

# ML-P 060.10840.2 AOV/DALI

## ML-P 060.10840.2 AOV/DALI

Monoline 060 | Pendant (1xLED 17W 840/4000K 2610lm)



	C0	C90	C180	C270
0°	351	351	351	351
15°	332	328	332	328
30°	280	271	280	271
45°	213	200	213	200
60°	143	125	143	125
75°	74	51	74	51
90°	26	1	26	1
cd / 1000 lm				

Offset [m]	Cone width [m]		Illuminance [lx]
3.0	7.97	7.16	101.7
6.0	15.93	14.33	25.4
9.0	23.90	21.49	11.3
12.0	31.86	28.66	6.4
15.0	39.83	35.82	4.1

<b>η</b>	LED
Efficiency	154 lm/W
Direct/Indirect	↓ 93% / ↑ 7%
System Power	17 W
<b>UGR</b>	X=4H, Y=8H
Reflection factors	70/50/20
UGR C0/C180	23.8
UGR C90/C270	23.1
CIE Flux Codes	48 78 94 93 100
Ra/CRI	>80

LTS

### Zubehör



**ZB-OR DONGLE**  
Organic Response IR-Dongle-Set



**ZB-OR GATEWAY**  
Organic Response IoT-Gateway Kaskadenserie



**ZB-OR-A SENSOR**  
Organic Response Sensor für Anbaumontage



**ZB-OR-P SENSOR/3000**  
Organic Response Sensor für Pendelmontage