

ORYO-P 203.930.45/CAS



Beschreibung

- Pendelleuchte mit leicht konusförmigem Lichtkopf
- hohe Wartungsfreundlichkeit
- keine UV- und Wärmestrahlung
- Abblendschute und Abblenddekoring als Zubehör erhältlich
- Lichtkopf aus Aluminiumdruckguss
- innovatives Wärmemanagement mit formintegrierter Passivkühlung
- High-Performance Spiegelreflektor aus Aluminium mit präziser symmetrischer Abstrahlcharakteristik für optimale Lichtausbeute und Entblendung
- innenliegender Thermoplast-Frontring in schwarz
- Kabelabhängung schwarz (Länge: 1000 mm, andere Kabellängen auf Anfrage)
- Schutzglas klar
- Betriebsgerät mit Casambi-Technologie für drahtlose Lichtsteuerung per App oder kompatibelem Schalter
- 3-Phasen-Stromschienenadapter DALI (ONETrack) mit integriertem Betriebsgerät für drahtloses Kommunikationsnetzwerk

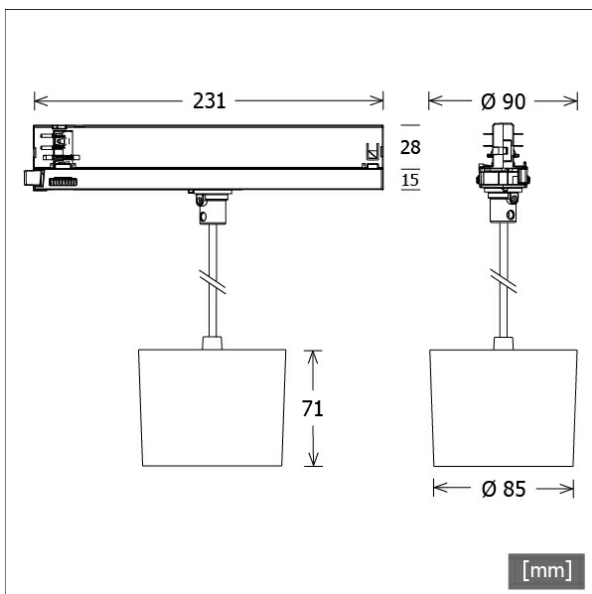
Hinweise

Nicht kompatibel zu ONETrack Trimless Stromschienen.

Standardoptionen



| Farbe | Artikelnummer | EAN |
|---------|---------------|---------------|
| silber | 659222 | 4043544784223 |
| schwarz | 659223 | 4043544784230 |
| weiß | 659224 | 4043544784247 |



Lichttechnik / Normen

| | |
|---------------------|---|
| Leuchtmittel | LED Spot / CRI 90 / 3000 K |
| EPREL Lichtquellen | 794668 |
| Lebensdauer | L90 B50 50.000 h L80 B50 100.000 h L80 B20 50.000 h |
| Systemleistung | 30.0 W |
| Leuchten-Lichtstrom | 3370 lm |
| Systemeffizienz | 112.33 lm/W |
| Moduleffizienz | 142.00 lm/W |
| UGR Klasse | ≤22 |
| Abstrahlbereich | Flood |
| Abstrahlwinkel | 45° |
| Versorgungsspannung | 220 - 240 V / 50 - 60 Hz |
| Schutzklasse | II |
| Schutzart | IP20 |

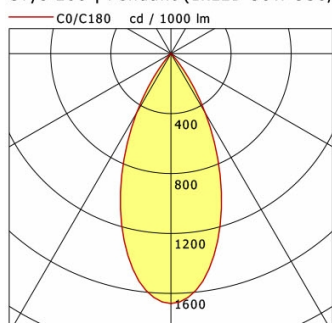
Abmessungen / Gewichte

| | |
|-----------------------|---------|
| Außendurchmesser | 85 mm |
| Höhe | 71 mm |
| Durchmesser Lichtkopf | 85 mm |
| Nettogewicht | 0.72 kg |
| Bruttogewicht | 0.82 kg |



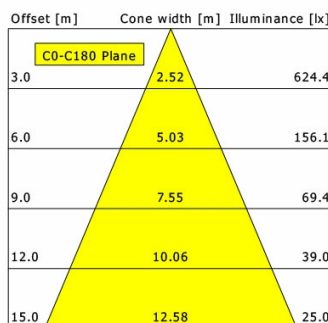
ORYO-P 203.930.45/CAS

Oryo 200 | Pendant (1xLED 30W 930/3000K 3370lm)



| | C0 | C90 | C180 | C270 |
|-----|------|------|------|------|
| 0° | 1668 | 1668 | 1668 | 1668 |
| 15° | 1239 | 1239 | 1239 | 1239 |
| 30° | 457 | 457 | 457 | 457 |
| 45° | 21 | 21 | 21 | 21 |
| 60° | 6 | 6 | 6 | 6 |
| 75° | 2 | 2 | 2 | 2 |
| 90° | 0 | 0 | 0 | 0 |

cd / 1000 lm



| | |
|--------------------|-------------------|
| η | LED |
| Efficiency | 112 lm/W |
| Direct/Indirect | ↓ 100% / ↑ 0% |
| System Power | 30 W |
| UGR | X=4H, Y=8H |
| Reflection factors | 70/50/20 |
| UGR C0/C180 | 21.3 |
| UGR C90/C270 | 21.3 |
| CIE Flux Codes | 97 99 100 100 100 |
| Ra/CRI | >90 |

LTS

Zubehör



ST-A 10/9000A-1-ST
Anbau-Stromschiene ONETrack Advance mit Datenbus
(Länge: 1000 mm)



ST-A 20/9000A-2-ST
Anbau-Stromschiene ONETrack Advance mit Datenbus
(Länge: 2000 mm)



ST-A 30/9000A-3-ST
Anbau-Stromschiene ONETrack Advance mit Datenbus
(Länge: 3000 mm)



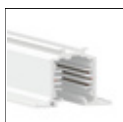
ST-A 40/9000A-4-ST
Anbau-Stromschiene ONETrack Advance mit Datenbus
(Länge: 4000 mm)



ST-E 10/9000-1-R
Einbau-Stromschiene ONETrack mit Datenbus
(Länge: 1000 mm)



ST-E 20/9000-2-R
Einbau-Stromschiene ONETrack mit Datenbus
(Länge: 2000 mm)



ST-E 30/9000-3-R
Einbau-Stromschiene ONETrack mit Datenbus
(Länge: 3000 mm)



ST-E 40/9000-4-R
Einbau-Stromschiene ONETrack mit Datenbus
(Länge: 4000 mm)



ZB-AGS 002
Abblendschute



ZB-DAR 002
Abblenddekorring



ZBW 89
Wabenraster