

LUZ-T15 106.830.60/OR



Beschreibung

- Stromschienenleuchte in rechteckigem Design für vielfältige Beleuchtungsaufgaben
- symmetrisch und breitstrahlende Lichtverteilung (Abstrahlwinkel 60°)
- hohe Wartungsfreundlichkeit
- keine UV- und Wärmestrahlung
- Gehäuse aus Stahlblech
- vorgesetzte Linsenoptik aus PMMA matt
- Organic Response Technologie: PIR-Sensor mit Präsenz- und Tageslichtsteuerung (alle Leuchten arbeiten als Master/Slave mit IR-Kommunikation)
- 3-Phasen-Stromschienenadapter
- Betriebsgerät (LED-Konverter) integriert (mit DALI Bus)

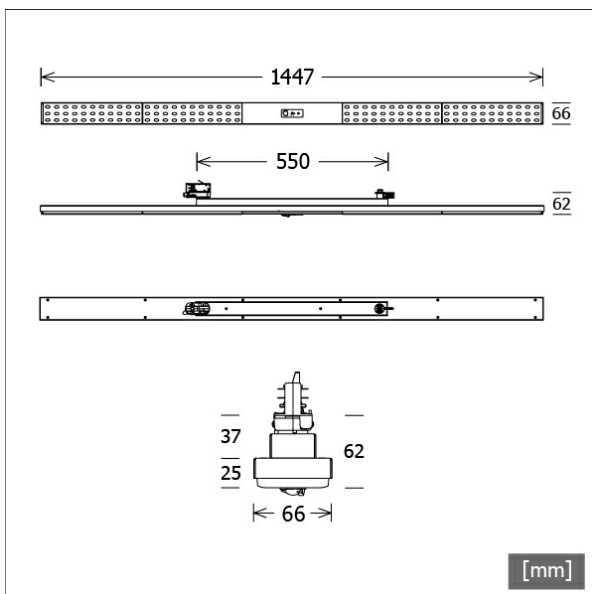
Standardoptionen



Farbe	Artikelnummer	EAN
silber	659403	4043544786012
schwarz	659404	4043544786029
weiß	659405	4043544786036

Lichttechnik / Normen

Leuchtmittel	LED Modul / CRI 80 / 3000 K
Lebensdauer	L90 B50 50.000 h L80 B50 100.000 h L80 B20 50.000 h
Systemleistung	44.8 W
Leuchten-Lichtstrom	6680 lm
Systemeffizienz	149.10 lm/W
Moduleffizienz	160.00 lm/W
UGR Klasse	≤22
Abstrahlbereich	Wide Flood
Abstrahlwinkel	60°
Versorgungsspannung	220 - 240 V / 50 - 60 Hz
Schutzklasse	I
Schutzart	IP20



Abmessungen / Gewichte

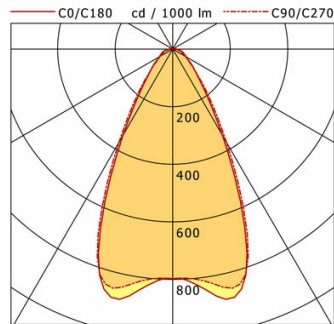
Länge	1447 mm
Breite	66 mm
Höhe	62 mm
Nettogewicht	2.98 kg
Bruttogewicht	3.13 kg



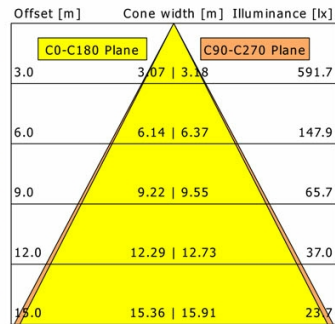
LUZ-T15 106.830.60/OR

LUZ-T15 106.830.60/OR

LUZ | Organic Response (1xLED 45W 830/3000K 6680lm)



	C0	C90	C180	C270
0°	797	797	797	797
15°	880	855	880	855
30°	346	374	346	374
45°	112	115	112	115
60°	54	50	54	50
75°	34	25	34	25
90°	14	1	14	1
cd / 1000 lm				



η	LED
Efficiency	148 lm/W
Direct/Indirect	↓ 99% / ↑ 1%
System Power	45 W
UGR	X=4H, Y=8H
Reflection factors	70/50/20
UGR C0/C180	22.0
UGR C90/C270	21.4
CIE Flux Codes	76 90 97 99 100
Ra/CRI	>80

LTS

Zubehör



ST-A 10/9000A-1-ST
Anbau-Stromschiene ONETrack Advance mit Datenbus
(Länge: 1000 mm)



ST-A 20/9000A-2-ST
Anbau-Stromschiene ONETrack Advance mit Datenbus
(Länge: 2000 mm)



ST-A 30/9000A-3-ST
Anbau-Stromschiene ONETrack Advance mit Datenbus
(Länge: 3000 mm)



ST-A 40/9000A-4-ST
Anbau-Stromschiene ONETrack Advance mit Datenbus
(Länge: 4000 mm)



ZB-OR DONGLE
Organic Response IR-Dongle-Set



ZB-OR GATEWAY
Organic Response IoT-Gateway Kaskadenserie



ZB-OR-A SENSOR
Organic Response Sensor für Anbaumontage



ZB-OR-P SENSOR/3000
Organic Response Sensor für Pendelmontage



ZB-OR-T SENSOR
Organic Response Sensor für Stromschiennenmontage