

# SCELP 401.2027.45



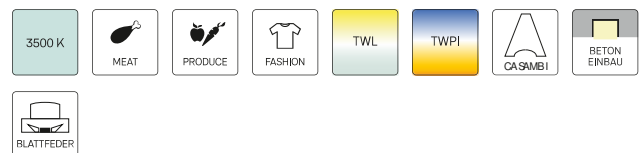
## Beschreibung

- Einbaustrahler mit großem Anwendungsbereich
- Lichtkopf 27° kardanisch schwenkbar
- hohe Wartungsfreundlichkeit
- keine UV- und Wärmestrahlung
- Wärmemanagement mit Passivkühlung (Kühlkörper aus Aluminium)
- Kardanringe aus Zinkdruckguss
- Spiegelreflektor aus Aluminium mit präziser symmetrischer Abstrahlcharakteristik für optimale Lichtausbeute und Entblendung
- Einbauring aus Stahlblech
- Schutzglas klar
- werkzeugloser Deckeneinbau mit Schnellspannfedern (automatische Anpassung der Deckenstärke)
- Leuchte und Betriebsgerät über Kabel (Länge: 500 mm) fest verbunden, Betriebsgerät fertig für Netzanschluss
- Betriebsgerät (LED-Konverter) inklusive (Platzierung extern)

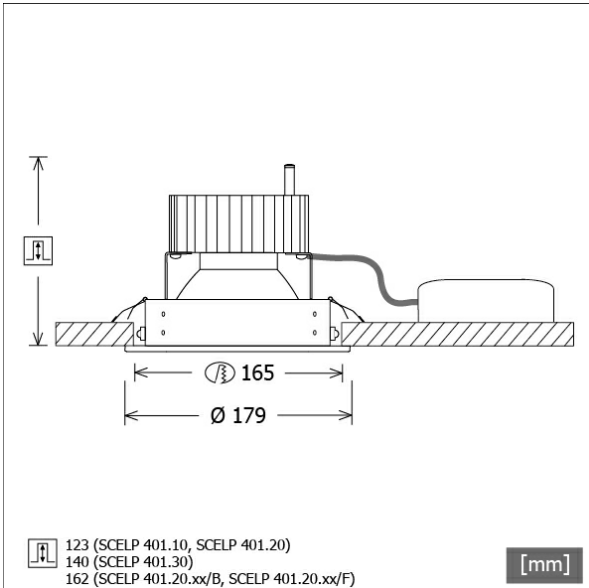
## Standardoptionen



## Sonderoptionen



Farbe	Artikelnummer	EAN
weiß	632182	4043544407573
silber	632197	4043544407603
schwarz	632198	4043544407610



## Lichttechnik / Normen

<b>Leuchtmittel</b>	LED Spot / CRI 80 / 2700 K
<b>EPREL Lichtquellen</b>	848120
<b>Lebensdauer</b>	L90 B50 50.000 h L80 B50 100.000 h L80 B20 50.000 h
<b>Systemleistung</b>	25.8 W
<b>Leuchten-Lichtstrom</b>	2520 lm
<b>Systemeffizienz</b>	97.67 lm/W
<b>Moduleffizienz</b>	127.18 lm/W
<b>UGR Klasse</b>	≤22
<b>Abstrahlbereich</b>	Wide Flood
<b>Abstrahlwinkel</b>	49°
<b>Versorgungsspannung</b>	220 - 240 V / 50 - 60 Hz
<b>Schutzklasse</b>	II
<b>Schutzart</b>	IP20

## Abmessungen / Gewichte

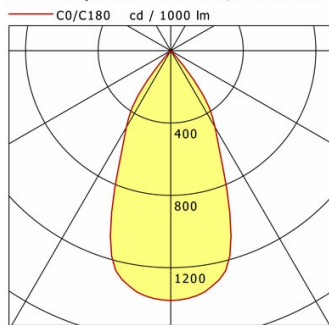
<b>Außendurchmesser</b>	179 mm
<b>Höhe</b>	127 mm
<b>Ausschnittsmaß (Ø)</b>	165 mm
<b>Deckenstärke</b>	10.0 - 30.0 mm
<b>Einbautiefe</b>	123 mm
<b>Durchmesser Lichtkopf</b>	140 mm
<b>Nettogewicht</b>	1.16 kg
<b>Bruttogewicht</b>	1.22 kg



# SCELP 401.2027.45

## SCELP 401.2027.45

Scene 4 (1xLED 26W 827/2700K 2520lm 45°)



	C0	C90	C180	C270
0°	1382	1382	1382	1382
15°	1222	1222	1222	1222
30°	489	489	489	489
45°	18	18	18	18
60°	3	3	3	3
75°	1	1	1	1
90°	0	0	0	0
cd / 1000 lm				

Offset [m]	Cone width [m]	Illuminance [lx]
3.0	2.72	386.9
6.0	5.44	96.7
9.0	8.17	43.0
12.0	10.89	24.2
15.0	13.61	15.5

<b>η</b>	LED
Efficiency	97 lm/W
Direct/Indirect	↓ 100% / ↑ 0%
System Power	26 W
<b>UGR</b>	X=4H, Y=8H
Reflection factors	70/50/20
UGR C0/C180	19.9
UGR C90/C270	19.9
CIE Flux Codes	98 100 100 100 100
Ra/CRI	>80

LTS

### Zubehör



**ZBW 20**  
Wabenraster