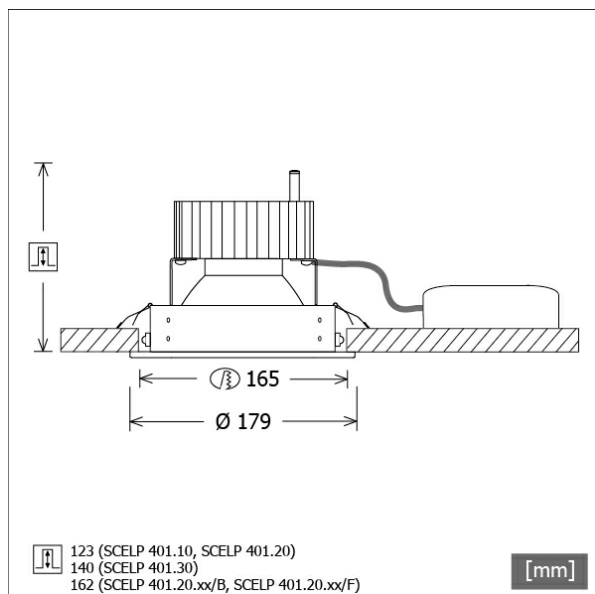


SCELP 401.1030.35



Farbe	Artikelnummer	EAN
weiß	632154	4043544408082
silber	632155	4043544408099
schwarz	632156	4043544408105



Beschreibung

- Einbaustrahler mit großem Anwendungsbereich
- Lichtkopf 27° kardanisch schwenkbar
- hohe Wartungsfreundlichkeit
- keine UV- und Wärmestrahlung
- Wärmemanagement mit Passivkühlung (Kühlkörper aus Aluminium)
- Kardanringe aus Zinkdruckguss
- Spiegelreflektor aus Aluminium mit präziser symmetrischer Abstrahlcharakteristik für optimale Lichtausbeute und Entblendung
- Einbauring aus Stahlblech
- Schutzglas klar
- werkzeugloser Deckeneinbau mit Schnellspannfedern (automatische Anpassung der Deckenstärke)
- Leuchte und Betriebsgerät über Kabel (Länge: 500 mm) fest verbunden, Betriebsgerät fertig für Netzanschluss
- Betriebsgerät (LED-Konverter) inklusive (Platzierung extern)

Standardoptionen



Sonderoptionen



Lichttechnik / Normen

Leuchtmittel	LED Spot / CRI 80 / 3000 K
EPREL Lichtquellen	848117
Lebensdauer	L90 B50 50.000 h
	L80 B50 100.000 h
	L80 B20 50.000 h
Systemleistung	13,4 W
Leuchten-Lichtstrom	1390 lm
Systemeffizienz	103.73 lm/W
Moduleffizienz	156.64 lm/W
UGR Klasse	≤19
Abstrahlbereich	Flood
Abstrahlwinkel	33°
Versorgungsspannung	220 - 240 V / 50 - 60 Hz
Schutzklasse	II
Schutzart	IP20

Abmessungen / Gewichte

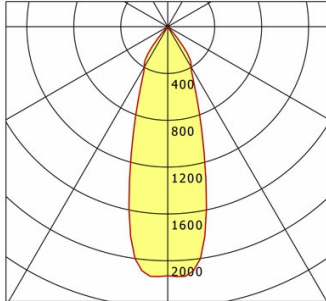
Außendurchmesser	179 mm
Höhe	127 mm
Ausschnittmaß (Ø)	165 mm
Deckenstärke	10.0 - 30.0 mm
Einbautiefe	123 mm
Durchmesser Lichtkopf	140 mm
Nettogewicht	1.05 kg
Bruttogewicht	1.10 kg

SCELP 401.1030.35

SCELP 401.1030.35

Scene 4 (1xLED 13W 830/3000K 1390lm 35°)

C0/C180 cd / 1000 lm



	C0	C90	C180	C270
0°	2129	2129	2129	2129
15°	1232	1232	1232	1232
30°	397	397	397	397
45°	24	24	24	24
60°	4	4	4	4
75°	0	0	0	0
90°	0	0	0	0
cd / 1000 lm				

Offset [m] Cone width [m] Illuminance [lx]

Offset [m]	Cone width [m]	Illuminance [lx]
3.0	1.80	328.8
6.0	3.59	82.2
9.0	5.39	36.5
12.0	7.18	20.5
15.0	8.98	13.2

η	LED
Efficiency	107 lm/W
Direct/Indirect	↓ 100% / ↑ 0%
System Power	13 W
UGR	X=4H, Y=8H
Reflection factors	70/50/20
UGR C0/C180	17.3
UGR C90/C270	17.3
CIE Flux Codes	98 100 100 100 100
Ra/CRI	>80

LTS

Zubehör



ZBW 20
Wabenraster