

# SCELP 501.3027.25



## Beschreibung

- Einbaustrahler mit großem Anwendungsbereich
- Lichtkopf 30° kardanisch schwenkbar
- hohe Wartungsfreundlichkeit
- keine UV- und Wärmestrahlung
- Wärmemanagement mit Passivkühlung (Kühlkörper aus Aluminium)
- Kardanringe aus Zinkdruckguss
- Spiegelreflektor aus Aluminium mit präziser symmetrischer Abstrahlcharakteristik für optimale Lichtausbeute und Entblendung
- Einbauring aus Stahlblech
- Schutzglas klar
- werkzeugloser Deckeneinbau mit Schnellspannfedern (automatische Anpassung der Deckenstärke)
- Leuchte und Betriebsgerät über Kabel (Länge: 500 mm) fest verbunden, Betriebsgerät fertig für Netzanschluss
- Betriebsgerät (LED-Konverter) inklusive (Platzierung extern)

## Standardoptionen



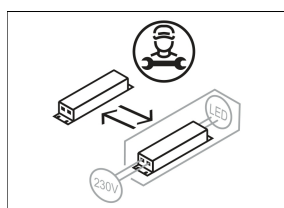
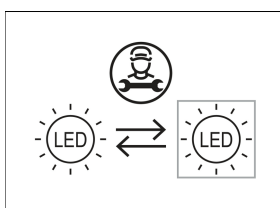
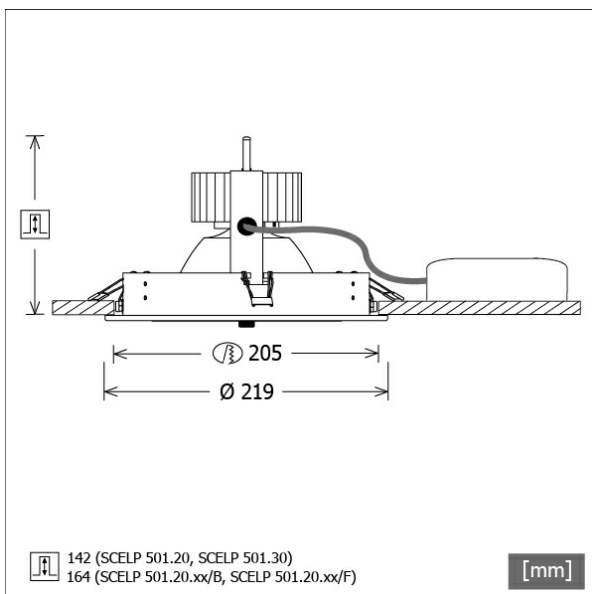
## Sonderoptionen



## Lichttechnik / Normen

<b>Leuchtmittel</b>	LED Spot / CRI 80 / 2700 K
<b>EPREL Lichtquellen</b>	970823
<b>Lebensdauer</b>	L90 B50 50.000 h L80 B50 100.000 h L80 B20 50.000 h
<b>Systemleistung</b>	32.8 W
<b>Leuchten-Lichtstrom</b>	3170 lm
<b>Systemeffizienz</b>	96.64 lm/W
<b>Moduleffizienz</b>	128.62 lm/W
<b>UGR Klasse</b>	≤19
<b>Abstrahlbereich</b>	Medium Flood
<b>Abstrahlwinkel</b>	23°
<b>Versorgungsspannung</b>	220 - 240 V / 50 - 60 Hz
<b>Schutzklasse</b>	II
<b>Schutzart</b>	IP20

Farbe	Artikelnummer	EAN
weiß	632418	4043544408594
silber	632419	4043544408600
schwarz	632420	4043544408617



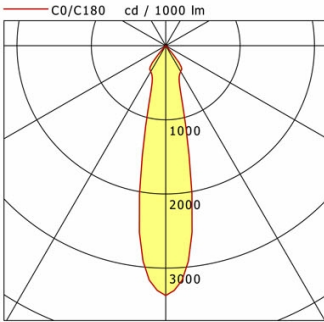
## Abmessungen / Gewichte

<b>Außendurchmesser</b>	219 mm
<b>Höhe</b>	147 mm
<b>Ausschnittmaß (Ø)</b>	205 mm
<b>Deckenstärke</b>	10.0 - 30.0 mm
<b>Einbautiefe</b>	142 mm
<b>Durchmesser Lichtkopf</b>	180 mm
<b>Nettogewicht</b>	1.56 kg
<b>Bruttogewicht</b>	1.68 kg

# SCELP 501.3027.25

## SCELP 501.3027.25

Scene 5 (1xLED 33W 827/2700K 3170lm 25°)



	C0	C90	C180	C270
0°	3370	3370	3370	3370
15°	954	954	954	954
30°	403	403	403	403
45°	29	29	29	29
60°	3	3	3	3
75°	1	1	1	1
90°	0	0	0	0
cd / 1000 lm				

Offset [m]	Cone width [m]	Illuminance [lx]
3.0	1.21	1187.0
6.0	2.41	296.8
9.0	3.62	131.9
12.0	4.83	74.2
15.0	6.03	47.5

<b>η</b>	LED
Efficiency	96 lm/W
Direct/Indirect	↓ 100% / ↑ 0%
System Power	33 W
<b>UGR</b>	X=4H, Y=8H
Reflection factors	70/50/20
UGR C0/C180	18.7
UGR C90/C270	18.7
CIE Flux Codes	97 100 100 100 100
Ra/CRI	>80

LTS