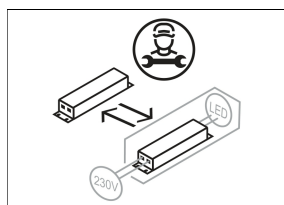
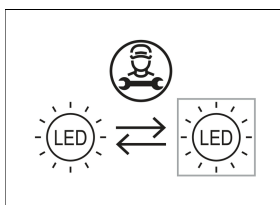
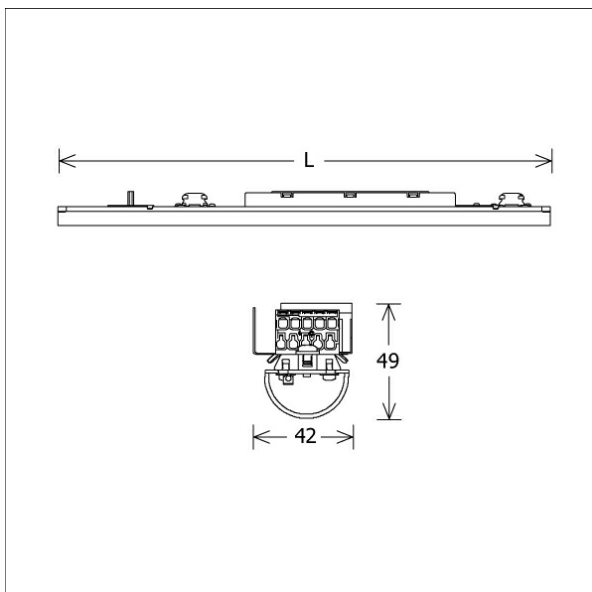


LKIPL 007.40.20/DALI



Farbe	Artikelnummer	EAN
	645233	4043544525420



Beschreibung

- Lichteinsatz aus Stahlblech mit integrierten LED-Modulen für Direktlichtanteil
- keine UV- und Wärmestrahlung
- Wärmemanagement mit Passivkühlung
- nahezu alle Lichtbandlängen realisierbar
- gewölbter PMMA-Diffusor für homogene Lichtverteilung
- Befestigung in Lichtkanalprofil über Drehriegel
- 5-polige Anschlussklemme, konfektioniert für 7-polige Durchgangsverdrahtung
- Betriebsgerät (LED-Konverter DALI, dimmbar) integriert

Hinweise

Dieser Lichteinsatz ist nicht für Einzelleuchten geeignet. Die thermische Längenausdehnung des Aluminiumprofils beträgt bei $\Delta T = 10$ Kelvin 0.3 mm pro Meter.

Standardoptionen



Sonderoptionen



Lichttechnik / Normen

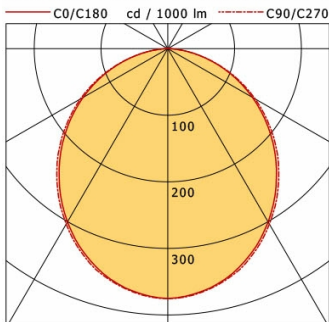
Leuchtmittel	LED linear / CRI 80 / 4000 K
Lebensdauer	L90 B50 50.000 h L80 B50 100.000 h L80 B20 50.000 h
Systemleistung	9.0 W
Leuchten-Lichtstrom	720 lm
Systemeffizienz	80.00 lm/W
Moduleffizienz	164.17 lm/W
UGR Klasse	≤25
Versorgungsspannung	220 - 240 V / 50 - 60 Hz
Schutzklasse	I

Abmessungen / Gewichte

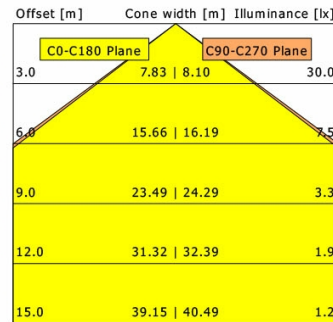
Länge	565 mm
Breite	42 mm
Höhe	49 mm
Nettogewicht	0.89 kg
Bruttogewicht	0.94 kg

LKIPL 007.40.20/DALI

Lichtkanal 070 IP - Light-Insert (AG, 1xLED 9W 840/4000K 720lm)



	C0	C90	C180	C270
0°	375	375	375	375
15°	354	356	354	356
30°	301	304	301	304
45°	228	234	228	234
60°	147	151	147	151
75°	64	64	64	64
90°	0	1	0	1
cd / 1000 lm				



η	LED
Efficiency	80 lm/W
Direct/Indirect	↓ 100% / ↑ 0%
System Power	9 W
UGR	X=4H, Y=8H
Reflection factors	70/50/20
UGR C0/C180	22.7
UGR C90/C270	22.8
CIE Flux Codes	48 80 96 100 100
Ra/CRI	>80

LTS