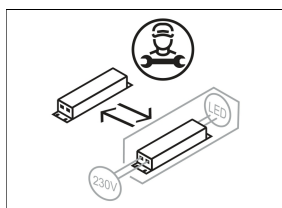
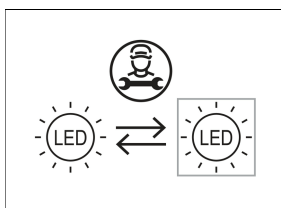
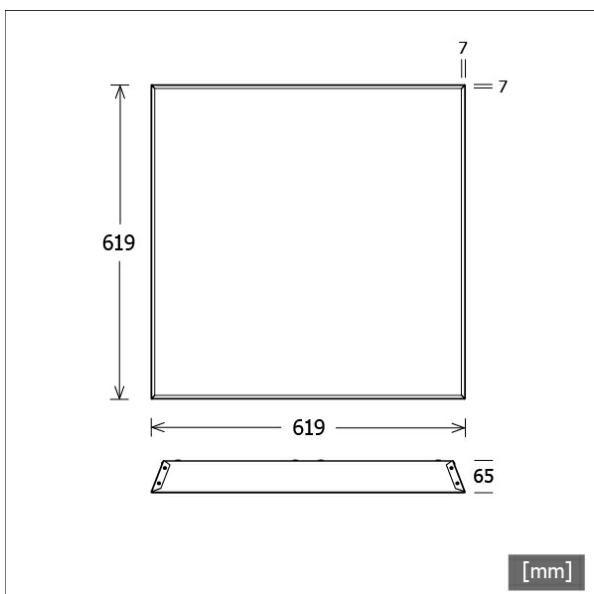


PLL-ECO 594.0625.840.2



Farbe	Artikelnummer	EAN
	657900	4043544668165



Beschreibung

- Einleuchtfeld für abgehängte Deckensysteme mit sichtbarem T-Profil Modul (625 x 625)
- homogenes Lichtbild
- geringe Blendwerte
- keine UV- und Wärmestrahlung
- hohe Wartungsfreundlichkeit
- Leuchtgehäuse aus Aluminium
- externe Platzierung des Betriebsgeräts auf dem Leuchtenkörper möglich
- mikrop Prismatisches Acrylglas mit weißer Polycarbonatfolie
- werkzeugloses Einlegen in Decke
- Anschluss an Betriebsgerät über Leuchtenkabel mit integriertem Stecker
- Betriebsgerät (LED-Konverter) inklusive



Standardoptionen



Sonderoptionen



Lichttechnik / Normen

Leuchtmittel	LED Modul / CRI 80 / 4000 K
EPREL Lichtquellen	832762
Lebensdauer	L90 B50 50.000 h L80 B50 100.000 h L80 B20 50.000 h
Systemleistung	38.0 W
Leuchten-Lichtstrom	4920 lm
Systemeffizienz	129.47 lm/W
Moduleffizienz	200.00 lm/W
UGR Klasse	≤19
Versorgungsspannung	220 - 240 V / 50 - 60 Hz
Schutzklasse	I
Schutzart	IP20

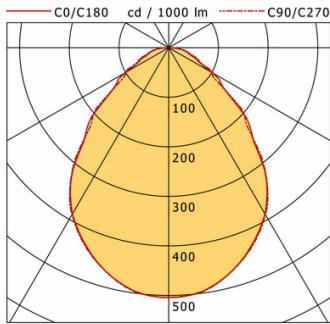
Abmessungen / Gewichte

Länge	619 mm
Breite	619 mm
Höhe	65 mm
Einbautiefe	100 mm
Nettogewicht	4.01 kg
Bruttogewicht	4.22 kg

PLL-ECO 594.0625.840.2

PLL-ECO 594.0625.840.2

PL 59 Eco (1xLED 38W 840/4000K 4920lm)



	C0	C90	C180	C270
0°	504	504	504	504
15°	472	472	472	472
30°	388	389	388	389
45°	233	222	233	222
60°	103	105	103	105
75°	43	37	43	37
90°	1	1	1	1
cd / 1000 lm				

Offset [m]	Cone width [m]		Illuminance [lx]
3.0	5.48	5.54	275.7
6.0	10.95	11.08	68.9
9.0	16.43	16.63	30.8
12.0	21.90	22.17	17.2
15.0	27.38	27.71	11.0

η	LED
Efficiency	129 lm/W
Direct/Indirect	↓ 100% / ↑ 0%
System Power	38 W
UGR	X=4H, Y=8H
Reflection factors	70/50/20
UGR C0/C180	19.0
UGR C90/C270	18.9
CIE Flux Codes	62 87 97 100 100
Ra/CRI	>80

LTS