

# APP 10.5040.1.1/DALI



## Beschreibung

- rechteckige Pendelleuchte mit direkt-indirekt Beleuchtung für ausgewogenes Raumambiente
- Lichtanteil: direkt 60% / indirekt 40%
- hohe Wartungsfreundlichkeit
- Gehäuse aus Aluminium und Stahlblech mit abgerundeten Ecken
- Standardbaldachin aus weißem Kunststoff (auch geeignet zum Einlegen in Hohldecke)
- höhenverstellbare Y-Drahtseilabhängung 2-fach (Länge: 1500 mm)
- Anschlussleitung transparent
- Diffusor aus prismaischem Acrylglas mit seitlicher Lichteinspeisung (im ausgeschalteten Zustand wirkt der Diffusor transparent)
- einfache Schraubmontage des Deckenbaldachins
- Leuchte anschlussfertig mit Baldachin und Einspeisung
- Betriebsgerät (LED-Konverter DALI, dimmbar) integriert in Deckenbaldachin

## Standardoptionen

3000 K

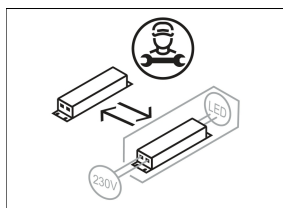
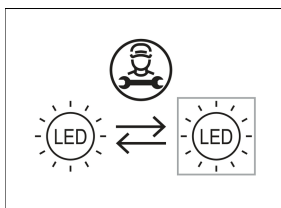
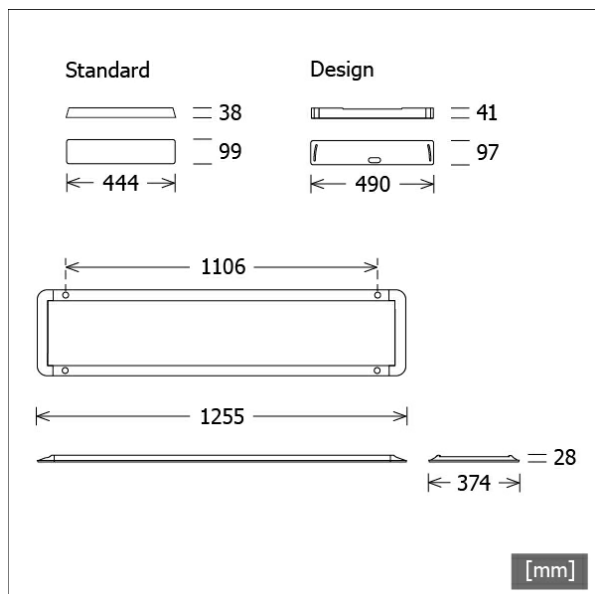
Farbe	Artikelnummer	EAN
schwarz	638583	4043544422620
silber	638584	7320047174865
weiß	638585	7320046721152

## Lichttechnik / Normen

Leuchtmittel	LED Modul / CRI 80 / 4000 K
Lebensdauer	L100 B50 50.000 h
Systemleistung	39.0 W
Leuchten-Lichtstrom	5490 lm
Systemeffizienz	140.76 lm/W
UGR Klasse	≤16
Versorgungsspannung	220 - 240 V / 50 - 60 Hz
Schutzklasse	I
Schutzart	IP20

## Abmessungen / Gewichte

Länge	1255 mm
Breite	374 mm
Höhe	28 mm
Nettogewicht	6.09 kg
Bruttogewicht	7.07 kg

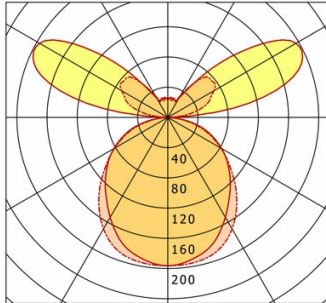


# APP 10.5040.1.1/DALI

## APP 10.5040.1.1/DALI

Appareo Linear (1xLED 39W 840/4000K 5490lm)

— C0/C180 cd / 1000 lm — C90/C270



	C0	C90	C180	C270
0°	196	196	196	196
30°	153	170	153	170
60°	82	81	82	81
90°	2	1	2	1
120°	196	71	196	71
150°	29	33	29	33
180°	23	23	23	23
cd / 1000 lm				

LDC unsuitable for cone representation.  
The C0 angle is oversized.

<b>η</b>	LED
Efficiency	141 lm/W
Direct/Indirect	↓ 56% / ↑ 44%
System Power	39 W
<b>UGR</b>	X=4H, Y=8H
Reflection factors	70/50/20
UGR C0/C180	16.2
UGR C90/C270	15.9
CIE Flux Codes	46 77 95 56 100
Ra/CRI	>80

LTS

## Zubehör



**ZB-OR DONGLE**  
Organic Response IR-Dongle-Set



**ZB-OR GATEWAY**  
Organic Response IoT-Gateway Kaskadenserie



**ZB-OR-A SENSOR**  
Organic Response Sensor für Anbaumontage



**ZB-OR-P SENSOR/3000**  
Organic Response Sensor für Pendelmontage