

# FLIR 200.2027.15



## Beschreibung

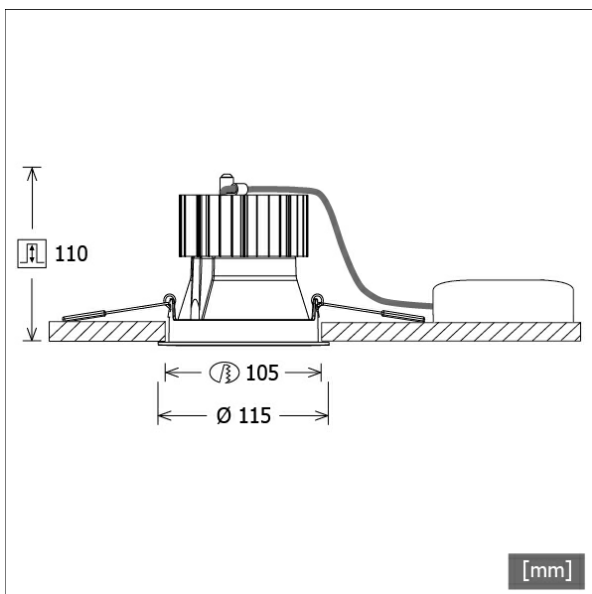
- Einbaustrahler mit optischen Designvarianten und breitem Anwendungsspektrum
- Lichtkopf 20° schwenkbar
- hohe Wartungsfreundlichkeit
- keine UV- und Wärmestrahlung
- Wärmemanagement mit Passivkühlung (Kühlkörper aus Aluminium)
- High-Performance Spiegelreflektor aus Aluminium mit präziser symmetrischer Abstrahlcharakteristik für maximale Lichtausbeute und optimale Entblendung
- Front-/Einbauring aus Zinkdruckguss mit Lichteffektring klar (weitere Dekor-/Lichteffektringe und Dekogläser sind als Option erhältlich)
- werkzeugloser Deckeneinbau mit Schnellspannfedern (automatische Anpassung der Deckenstärke)
- Leuchte und Betriebsgerät über Kabel (Länge: 500 mm) fest verbunden, Betriebsgerät fertig für Netzanschluss
- Betriebsgerät (LED-Konverter) inklusive (Platzierung extern)

## Standardoptionen



| Farbe   | Artikelnummer | EAN           |
|---------|---------------|---------------|
| schwarz | 636586        | 4043544391681 |
| silber  | 636587        | 4043544391698 |
| weiß    | 636588        | 4043544391704 |

## Sonderoptionen



## Lichttechnik / Normen

|                     |   |
|---------------------|---|
| Leuchtmittel        | LED Spot / CRI 80 / 2700 K                                |
| EPREL Lichtquellen  | 848120  |
| Lebensdauer         | L90 B50 50.000 h<br>L80 B50 100.000 h<br>L80 B20 50.000 h |
| Systemleistung      | 27.0 W  |
| Leuchten-Lichtstrom | max. 2830 lm  |
| Systemeffizienz     | 104.81 lm/W   |
| Moduleffizienz      | 127.18 lm/W   |
| UGR Klasse          | ≤28   |
| Abstrahlbereich     | Spot  |
| Abstrahlwinkel      | 19°   |
| Versorgungsspannung | 220 - 240 V / 50 - 60 Hz                                  |
| Schutzklasse        | II  |
| Schutzart           | IP20  |

## Abmessungen / Gewichte

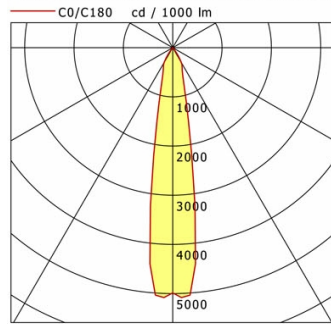
|                    |               |
|--------------------|---------------|
| Außendurchmesser   | 115 mm        |
| Höhe               | 112 mm        |
| Ausschnittsmaß (Ø) | 105 mm        |
| Deckenstärke       | 1.0 - 25.0 mm |
| Einbautiefe        | 110 mm        |
| Nettogewicht       | 0.87 kg       |
| Bruttogewicht      | 0.95 kg       |



# FLIR 200.2027.15

## FLIR 200.2027.15

Flixx 200 Round (FLIRZ 200.05, 1xLED 27W 827/2700K 2830lm 19°)



|              | C0   | C90  | C180 | C270 |
|--------------|------|------|------|------|
| 0°           | 4987 | 4987 | 4987 | 4987 |
| 15°          | 989  | 989  | 989  | 989  |
| 30°          | 349  | 349  | 349  | 349  |
| 45°          | 15   | 15   | 15   | 15   |
| 60°          | 9    | 9    | 9    | 9    |
| 75°          | 4    | 4    | 4    | 4    |
| 90°          | 0    | 0    | 0    | 0    |
| cd / 1000 lm |      |      |      |      |

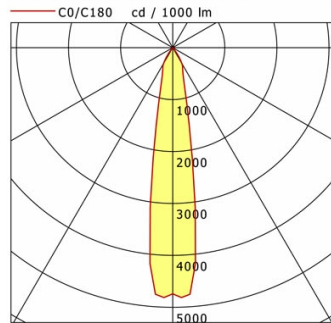
| Offset [m] | Cone width [m] | Illuminance [lx] |
|------------|----------------|------------------|
| 3.0        | 0.99           | 1568.1           |
| 6.0        | 1.98           | 392.0            |
| 9.0        | 2.97           | 174.2            |
| 12.0       | 3.97           | 98.0             |
| 15.0       | 4.96           | 62.7             |

|                    |                   |
|--------------------|-------------------|
| <b>η</b>           | LED               |
| Efficiency         | 105 lm/W          |
| Direct/Indirect    | ↓ 100% / ↑ 0%     |
| System Power       | 27 W              |
| <b>UGR</b>         | X=4H, Y=8H        |
| Reflection factors | 70/50/20          |
| UGR C0/C180        | 18.9              |
| UGR C90/C270       | 18.9              |
| CIE Flux Codes     | 97 99 100 100 100 |
| Ra/CRI             | >80               |

LTS

## FLIR 200.2027.15

Flixx 200 Round (FLIRZ 200.25, 1xLED 27W 827/2700K 2750lm 19°)



|              | C0   | C90  | C180 | C270 |
|--------------|------|------|------|------|
| 0°           | 4741 | 4741 | 4741 | 4741 |
| 15°          | 983  | 983  | 983  | 983  |
| 30°          | 354  | 354  | 354  | 354  |
| 45°          | 18   | 18   | 18   | 18   |
| 60°          | 20   | 20   | 20   | 20   |
| 75°          | 5    | 5    | 5    | 5    |
| 90°          | 0    | 0    | 0    | 0    |
| cd / 1000 lm |      |      |      |      |

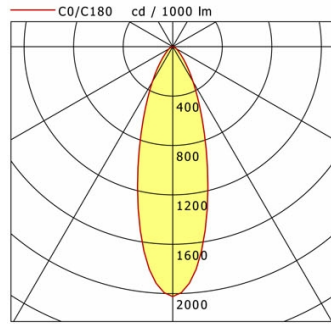
| Offset [m] | Cone width [m] | Illuminance [lx] |
|------------|----------------|------------------|
| 3.0        | 1.00           | 1448.7           |
| 6.0        | 2.01           | 362.2            |
| 9.0        | 3.01           | 161.0            |
| 12.0       | 4.02           | 90.5             |
| 15.0       | 5.02           | 57.9             |

|                    |                   |
|--------------------|-------------------|
| <b>η</b>           | LED               |
| Efficiency         | 102 lm/W          |
| Direct/Indirect    | ↓ 100% / ↑ 0%     |
| System Power       | 27 W              |
| <b>UGR</b>         | X=4H, Y=8H        |
| Reflection factors | 70/50/20          |
| UGR C0/C180        | 19.8              |
| UGR C90/C270       | 19.8              |
| CIE Flux Codes     | 96 98 100 100 100 |
| Ra/CRI             | >80               |

LTS

## FLIR 200.2027.15

Flixx 200 Round (FLIRZ 200.24, 1xLED 27W 827/2700K 2670lm 19°)



|              | C0   | C90  | C180 | C270 |
|--------------|------|------|------|------|
| 0°           | 2024 | 2024 | 2024 | 2024 |
| 15°          | 1095 | 1095 | 1095 | 1095 |
| 30°          | 329  | 329  | 329  | 329  |
| 45°          | 93   | 93   | 93   | 93   |
| 60°          | 35   | 35   | 35   | 35   |
| 75°          | 15   | 15   | 15   | 15   |
| 90°          | 0    | 0    | 0    | 0    |
| cd / 1000 lm |      |      |      |      |

| Offset [m] | Cone width [m] | Illuminance [lx] |
|------------|----------------|------------------|
| 3.0        | 1.73           | 600.3            |
| 6.0        | 3.47           | 150.1            |
| 9.0        | 5.20           | 66.7             |
| 12.0       | 6.94           | 37.5             |
| 15.0       | 8.67           | 24.0             |

|                    |                  |
|--------------------|------------------|
| <b>η</b>           | LED              |
| Efficiency         | 99 lm/W          |
| Direct/Indirect    | ↓ 100% / ↑ 0%    |
| System Power       | 27 W             |
| <b>UGR</b>         | X=4H, Y=8H       |
| Reflection factors | 70/50/20         |
| UGR C0/C180        | 25.5             |
| UGR C90/C270       | 25.5             |
| CIE Flux Codes     | 85 95 99 100 100 |
| Ra/CRI             | >80              |

LTS

# FLIRZ 200.2027.15

## Zubehör



**FLIRZ 200.01**  
Dekorring schwarz



**FLIRZ 200.02**  
Dekorring silber



**FLIRZ 200.03**  
Dekorring weiß



**FLIRZ 200.04**  
Lichteffektring opal



**FLIRZ 200.05**  
Lichteffektring klar



**FLIRZ 200.06**  
Lichteffektring rot matt



**FLIRZ 200.07**  
Lichteffektring gelb matt



**FLIRZ 200.08**  
Lichteffektring blau matt



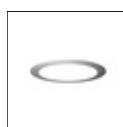
**FLIRZ 200.16**  
Lichteffektring rot transluzent



**FLIRZ 200.17**  
Lichteffektring gelb transluzent



**FLIRZ 200.18**  
Lichteffektring blau transluzent



**FLIRZ 200.24**  
Dekoglas opal



**FLIRZ 200.25**  
Dekoglas klar