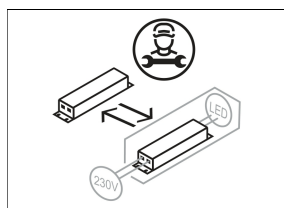
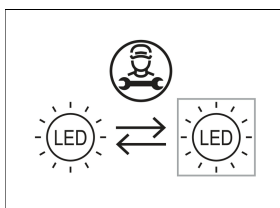
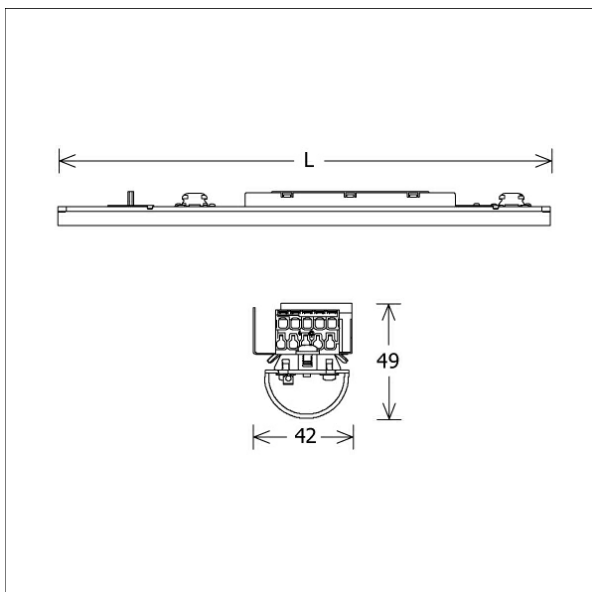


LKIPL 011.30.40/DALI



Farbe	Artikelnummer	EAN
	645277	4043544525864



Beschreibung

- Lichteinsatz aus Stahlblech mit integrierten LED-Modulen für Direktlichtanteil
- keine UV- und Wärmestrahlung
- Wärmemanagement mit Passivkühlung
- nahezu alle Lichtbandlängen realisierbar
- gewölbter PMMA-Diffusor für homogene Lichtverteilung
- Befestigung in Lichtkanalprofil über Drehriegel
- 5-polige Anschlussklemme, konfektioniert für 7-polige Durchgangsverdrahtung
- Betriebsgerät (LED-Konverter DALI, dimmbar) integriert

Hinweise

Die thermische Längenausdehnung des Aluminiumprofils beträgt bei $dT = 10$ Kelvin 0.3 mm pro Meter.

Standardoptionen



Sonderoptionen



Lichttechnik / Normen

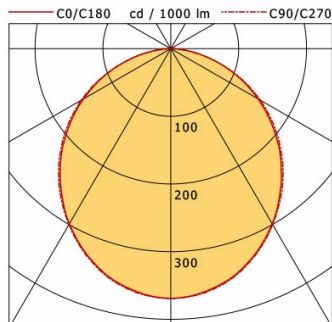
Leuchtmittel	LED linear / CRI 80 / 3000 K
Lebensdauer	L90 B50 50.000 h L80 B50 100.000 h L80 B20 50.000 h
Systemleistung	48.0 W
Leuchten-Lichtstrom	4240 lm
Systemeffizienz	88.33 lm/W
Moduleffizienz	131.00 lm/W
UGR Klasse	≤28
Versorgungsspannung	220 - 240 V / 50 - 60 Hz
Schutzklasse	I

Abmessungen / Gewichte

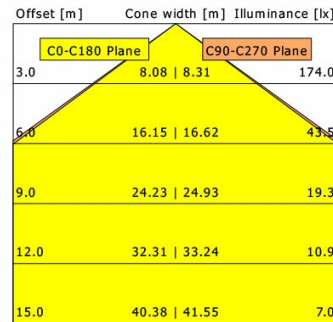
Länge	1125 mm
Breite	42 mm
Höhe	49 mm
Nettogewicht	1.37 kg
Bruttogewicht	1.47 kg

LKIPL 011.30.40/DALI

Lichtkanal 070 IP - Light-Insert (AG, 1xLED 48W 830/3000K 4240lm)



	C0	C90	C180	C270
0°	369	369	369	369
15°	350	351	350	351
30°	299	300	299	300
45°	229	233	229	233
60°	148	153	148	153
75°	65	65	65	65
90°	1	0	1	0
cd / 1000 lm				



η	LED
Efficiency	88 lm/W
Direct/Indirect	↓ 100% / ↑ 0%
System Power	48 W
UGR	X=4H, Y=8H
Reflection factors	70/50/20
UGR C0/C180	26.6
UGR C90/C270	26.6
CIE Flux Codes	48 79 96 100 100
Ra/CRI	>80

LTS