

JETT-T 103.940.MF/DALI-ST



Beschreibung

- flexibler Stromschienenstrahler in getrennter Bauform mit zylinderförmigem Lichtkopf
- Leuchte 355° drehbar und Lichtkopf 180° schwenkbar
- hohe Wartungsfreundlichkeit
- keine UV- und Wärmestrahlung
- Lichtkopf aus Aluminiumdruckguss
- innovatives Wärmemanagement mit formintegrierter Passivkühlung
- High-Performance Spiegelreflektor aus Aluminium mit präziser symmetrischer Abstrahlcharakteristik für optimale Lichtausbeute und Entblendung
- Gehäuse für Betriebsgerät aus Stahlblech
- Schutzglas klar
- 3-Phasen-Stromschienenadapter DALI (ONTrack)
- Betriebsgerät (LED-Konverter DALI, dimmbar) integriert

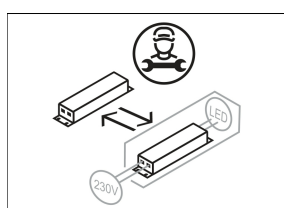
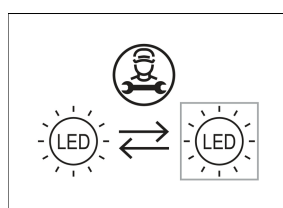
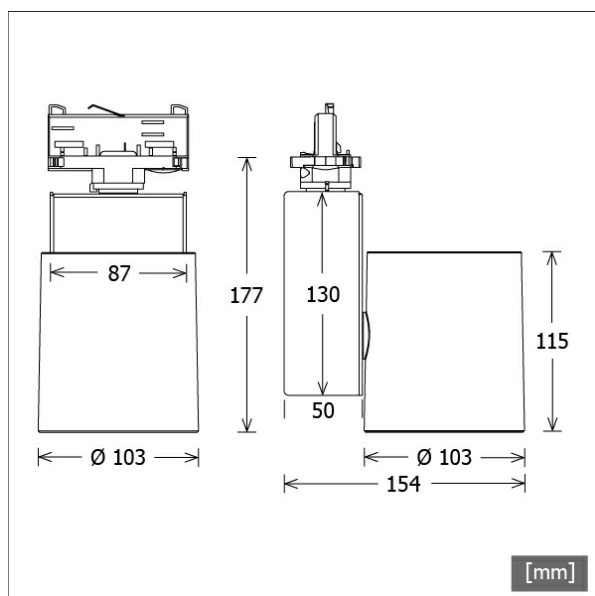
Standardoptionen



Sonderoptionen



| Farbe | Artikelnummer | EAN |
|---------|---------------|---------------|
| silber | 668502 | 4043544801647 |
| schwarz | 668503 | 4043544801654 |
| weiß | 668504 | 4043544801661 |



Lichttechnik / Normen

| | |
|---------------------|---|
| Leuchtmittel | LED Spot / CRI 90 / 4000 K |
| EPREL Lichtquellen | 1115635 |
| Lebensdauer | L90 B50 50.000 h L80 B50 100.000 h L80 B20 50.000 h |
| Systemleistung | 24.1 W |
| Leuchten-Lichtstrom | 3260 lm |
| Systemeffizienz | 135.26 lm/W |
| Moduleffizienz | 139.54 lm/W |
| UGR Klasse | ≤19 |
| Abstrahlbereich | Medium Flood |
| Abstrahlwinkel | 23° |
| Versorgungsspannung | 220 - 240 V / 50 - 60 Hz |
| Schutzklasse | I |
| Schutzart | IP20 |

Abmessungen / Gewichte

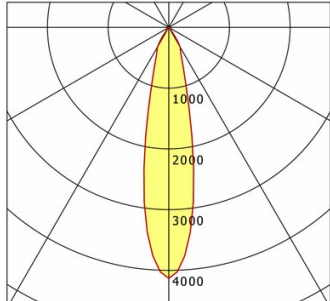
| | |
|-----------------------|---------|
| Länge | 154 mm |
| Breite | 103 mm |
| Höhe | 177 mm |
| Durchmesser Lichtkopf | 103 mm |
| Nettogewicht | 1.31 kg |
| Bruttogewicht | 1.38 kg |

JETT-T 103.940.MF/DALI-ST

JETT-T 103.940.MF/DALI-ST

Jett Evo | Track-Mounted (1xLED 24W 940/4000K 3260lm 23°)

C0/C180 cd / 1000 lm



| | C0 | C90 | C180 | C270 |
|-----|------|------|------|------|
| 0° | 4131 | 4131 | 4131 | 4131 |
| 15° | 1213 | 1213 | 1213 | 1213 |
| 30° | 373 | 373 | 373 | 373 |
| 45° | 13 | 13 | 13 | 13 |
| 60° | 5 | 5 | 5 | 5 |
| 75° | 1 | 1 | 1 | 1 |
| 90° | 0 | 0 | 0 | 0 |

cd / 1000 lm

Offset [m] Cone width [m] Illuminance [lx]

| Offset [m] | Cone width [m] | Illuminance [lx] |
|------------|----------------|------------------|
| 3.0 | 1.18 | 1496.3 |
| 6.0 | 2.36 | 374.1 |
| 9.0 | 3.54 | 166.3 |
| 12.0 | 4.72 | 93.5 |
| 15.0 | 5.91 | 59.9 |

| | |
|--------------------|--------------------|
| η | LED |
| Efficiency | 136 lm/W |
| Direct/Indirect | ↓ 100% / ↑ 0% |
| System Power | 24 W |
| UGR | X=4H, Y=8H |
| Reflection factors | 70/50/20 |
| UGR C0/C180 | 18.1 |
| UGR C90/C270 | 18.1 |
| CIE Flux Codes | 98 100 100 100 100 |
| Ra/CRI | >90 |

LTS

Zubehör



FOCUS 100.1
fokussierbare Bikonvexlinse für Akzentbeleuchtung



ST-A 10/9000A-1-ST
Anbau-Stromschiene ONETrack Advance mit Datenbus
(Länge: 1000 mm)



ST-A 20/9000A-2-ST
Anbau-Stromschiene ONETrack Advance mit Datenbus
(Länge: 2000 mm)



ST-A 30/9000A-3-ST
Anbau-Stromschiene ONETrack Advance mit Datenbus
(Länge: 3000 mm)



ST-A 40/9000A-4-ST
Anbau-Stromschiene ONETrack Advance mit Datenbus
(Länge: 4000 mm)



ST-A MONO/9000-BPU-D
3-Phasen-Anbau-Monopoint mit Busoption



ST-E 10/9000-1-R
Einbau-Stromschiene ONETrack mit Datenbus
(Länge: 1000 mm)



ST-E 20/9000-2-R
Einbau-Stromschiene ONETrack mit Datenbus
(Länge: 2000 mm)



ST-E 30/9000-3-R
Einbau-Stromschiene ONETrack mit Datenbus
(Länge: 3000 mm)



ST-E 40/9000-4-R
Einbau-Stromschiene ONETrack mit Datenbus
(Länge: 4000 mm)



ST-E MONO/9000-BPU-D
3-Phasen-Einbau-Monopoint mit Busoption



ZB-OR DONGLE
Organic Response IR-Dongle-Set

JETT-T 103.940.MF/DALI-ST

Zubehör



ZB-OR GATEWAY
Organic Response IoT-Gateway Kaskadenserie



ZB-OR-T SENSOR
Organic Response Sensor für
Stromschienenmontage



ZBK 96
Blendklappe



ZBW 83
Wabenraster