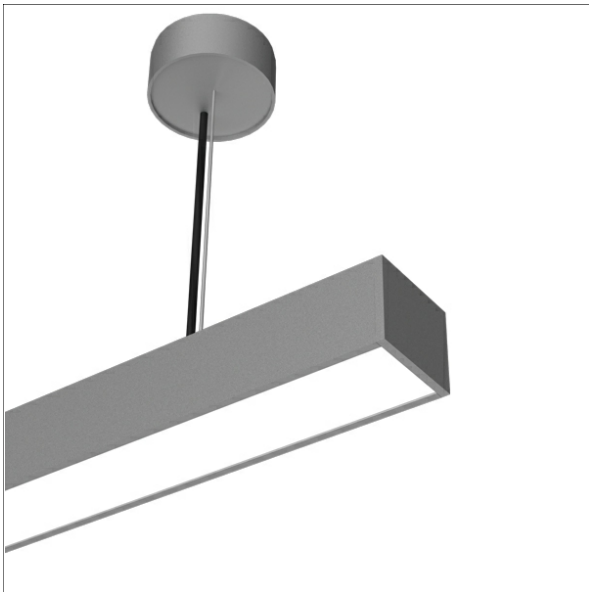


# ML-P 060.11840.3 19W/DALI



Farbe	Artikelnummer	EAN
silber eloxiert	670624	4043544822918
schwarz	670625	4043544822925
weiß	670626	4043544822932

## Beschreibung

- filigrane Linearleuchte für Pendelmontage und 360° blendfreie Arbeitsplatzbeleuchtung (UGR < 19)
- hohe Wartungsfreundlichkeit
- keine UV- und Wärmestrahlung
- Gehäuse aus Aluminium
- Enddeckel aus Polycarbonat
- Lichtlenkungsfolie nanoOptix "breitstrahlend" aus klarem Polycarbonat mit doppelt asymmetrischer Lichtverteilung
- höhenverstellbare Drahtseilabhängung 2-fach (Länge: 3000 mm)
- Betriebsgerät (LED-Konverter DALI, dimmbar) integriert

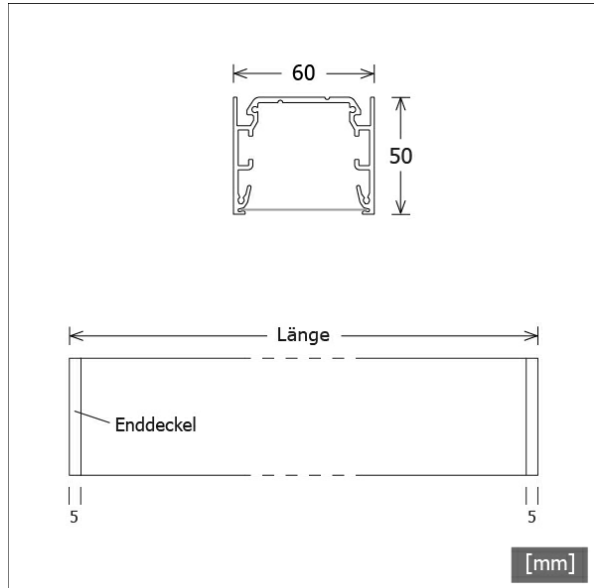
## Hinweise

ACHTUNG: Die thermische Längenausdehnung des Aluminiumprofils beträgt bei  $dT = 10$  Kelvin 0.3 mm pro Meter.

## Standardoptionen



## Sonderoptionen

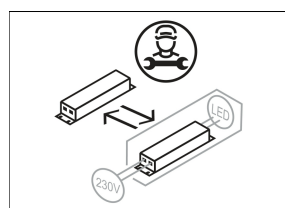
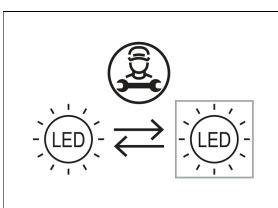


## Lichttechnik / Normen

Leuchtmittel	LED linear / CRI 80 / 4000 K
Lebensdauer	L90 B50 50.000 h L80 B50 100.000 h L80 B20 50.000 h
Systemleistung	23.5 W
Leuchten-Lichtstrom	3400 lm
Systemeffizienz	144.68 lm/W
Moduleffizienz	205.00 lm/W
UGR Klasse	≤19
Versorgungsspannung	220 - 240 V / 50 - 60 Hz
Schutzklasse	I
Schutzart	IP20

## Abmessungen / Gewichte

Länge	1420 mm
Breite	60 mm
Höhe	50 mm
Nettogewicht	3.92 kg
Bruttogewicht	4.44 kg

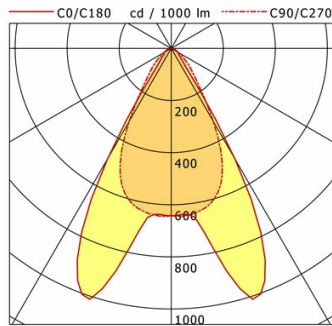


Control Arbeitsplatzleuchten

# ML-P 060.11840.3 19W/DALI

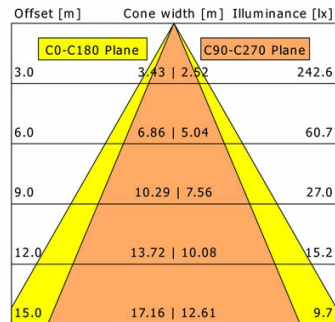
## ML-P 060.11840.3 19W / DALI

Monoline 060 | Pendant | Glare Control (1xLED 24W 840/4000K 3400lm)



	C0	C90	C180	C270
0°	642	642	642	642
15°	923	608	923	608
30°	489	323	489	323
45°	51	103	51	103
60°	30	28	30	28
75°	14	8	14	8
90°	0	0	0	0

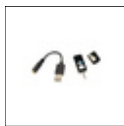
cd / 1000 lm



<b>η</b>	LED
Efficiency	142 lm/W
Direct/Indirect	↓ 100% / ↑ 0%
System Power	24 W
<b>UGR</b>	X=4H, Y=8H
Reflection factors	70/50/20
UGR C0/C180	16.0
UGR C90/C270	17.8
CIE Flux Codes	86 97 99 100 100
Ra/CRI	>80

LTS

### Zubehör



**ZB-OR DONGLE**  
Organic Response IR-Dongle-Set



**ZB-OR GATEWAY**  
Organic Response IoT-Gateway Kaskadenserie



**ZB-OR-A SENSOR**  
Organic Response Sensor für Anbaumontage



**ZB-OR-P SENSOR/3000**  
Organic Response Sensor für Pendelmontage