

Zentraladapter

LUZ-TZ32 105.840.BW



Beschreibung

- Stromschieneleuchte in rechteckigem Design mit drehbarem Zentraladapter und Batwing-Lichtverteilung für spezielle Anforderungen der Warenbeleuchtung (z. B. Regalwege)
- hohe Wartungsfreundlichkeit
- keine UV- und Wärmestrahlung
- Gehäuse aus Stahlblech
- vorgesetzte Linsenoptik aus PMMA matt
- 3-Phasen-Stromschieneadapter
- Betriebsgerät (LED-Konverter) integriert

Standardoptionen



Sonderoptionen



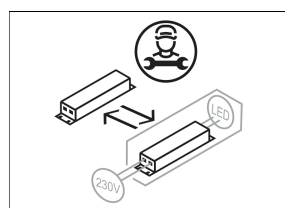
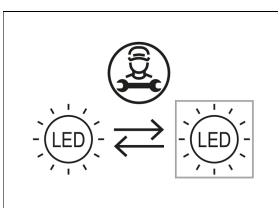
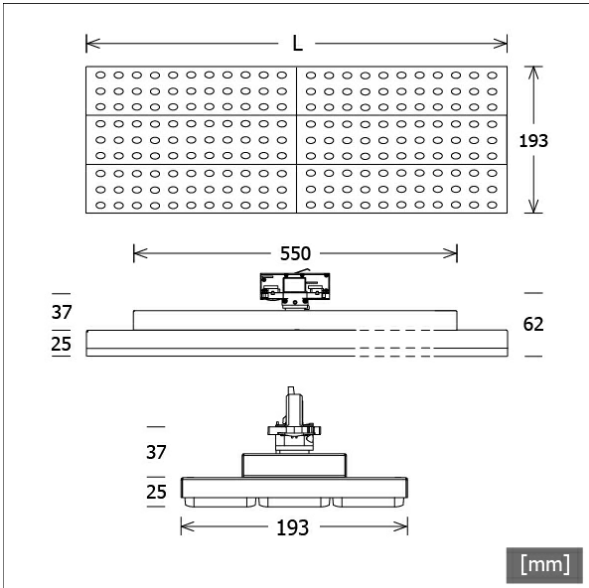
Farbe	Artikelnummer	EAN
silber	667543	4043544768407
schwarz	667544	4043544768414
weiß	667545	4043544768421

Lichttechnik / Normen

Leuchtmittel	LED Modul / CRI 80 / 4000 K
Lebensdauer	L90 B50 50.000 h L80 B50 100.000 h L80 B20 50.000 h
Systemleistung	31.6 W
Leuchten-Lichtstrom	5130 lm
Systemeffizienz	162.34 lm/W
Moduleffizienz	193.50 lm/W
UGR Klasse	≤22
Abstrahlbereich	Batwing
Abstrahlwinkel	Batwing
Versorgungsspannung	220 - 240 V / 50 - 60 Hz
Schutzklasse	I
Schutzart	IP20

Abmessungen / Gewichte

Länge	587 mm
Breite	193 mm
Höhe	62 mm
Nettogewicht	2.65 kg
Bruttogewicht	2.80 kg

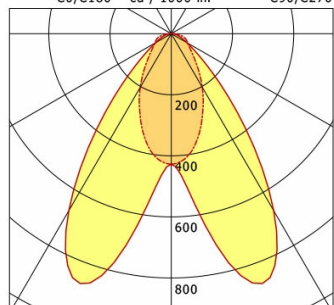


Zentraladapter

LUZ-TZ32 105.840.BW

LUZ | Track-Mounted Central Adapter (1xLED 32W 840/4000K 5130lm)

— C0/C180 cd / 1000 lm — C90/C270



	C0	C90	C180	C270
0°	427	427	427	427
15°	800	345	800	345
30°	669	203	669	203
45°	213	102	213	102
60°	59	62	59	62
75°	23	42	23	42
90°	4	2	4	2

cd / 1000 lm

LDC unsuitable for cone representation.
The C90 angle is oversized.

η	LED
Efficiency	160 lm/W
Direct/Indirect	↓ 99% / ↑ 1%
System Power	32 W
UGR	X=4H, Y=8H
Reflection factors	70/50/20
UGR C0/C180	20.4
UGR C90/C270	22.0
CIE Flux Codes	72 91 98 99 100
Ra/CRI	>80

LTS

Zubehör



ST-A 10/9000A-1-ST
Anbau-Stromschiene ONETrack Advance mit Datenbus
(Länge: 1000 mm)



ST-A 20/9000A-2-ST
Anbau-Stromschiene ONETrack Advance mit Datenbus
(Länge: 2000 mm)



ST-A 30/9000A-3-ST
Anbau-Stromschiene ONETrack Advance mit Datenbus
(Länge: 3000 mm)



ST-A 40/9000A-4-ST
Anbau-Stromschiene ONETrack Advance mit Datenbus
(Länge: 4000 mm)



ST-E 10/9000-1-R
Einbau-Stromschiene ONETrack mit Datenbus
(Länge: 1000 mm)



ST-E 20/9000-2-R
Einbau-Stromschiene ONETrack mit Datenbus
(Länge: 2000 mm)



ST-E 30/9000-3-R
Einbau-Stromschiene ONETrack mit Datenbus
(Länge: 3000 mm)



ST-E 40/9000-4-R
Einbau-Stromschiene ONETrack mit Datenbus
(Länge: 4000 mm)