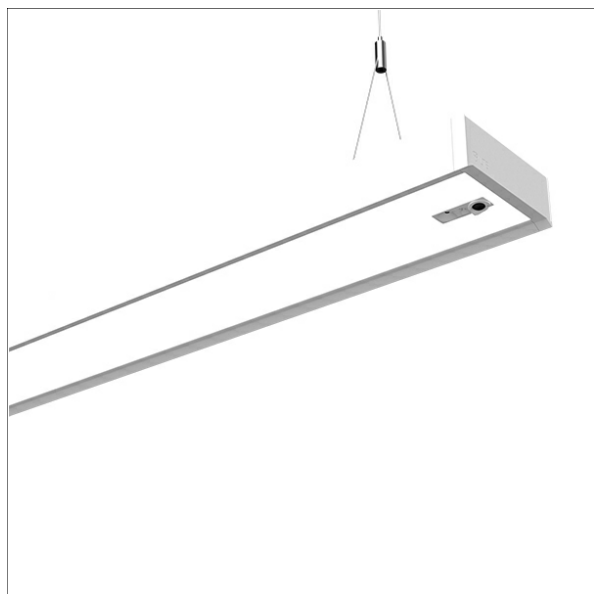


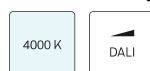
MILA-P 104.1500.830/OR



Beschreibung

- dimmbare Pendelleuchte in rechteckigem Design für direkte Arbeitsplatzbeleuchtung
- hohe Wartungsfreundlichkeit
- keine UV- und Wärmestrahlung
- Gehäuse aus extrudiertem Aluminium
- Enddeckel aus Aluminiumdruckguss und Stahlblech
- Diffusor für optimale Entblendung aus mikroprismatischem Acrylglas mit integrierter Mattfolie
- Organic Response Technologie: PIR-Sensor mit Präsenz- und Tageslichtsteuerung (alle Leuchten arbeiten als Master/Slave mit IR-Kommunikation)
- höhenverstellbare Y-Drahtseilabhängung 2-fach (Länge: 1500 mm)
- Anschlussleitung transparent (5-adrig, konfektioniert), Deckendose mit Einspeisung in Leuchtenfarbe aus ABS
- Betriebsgerät (LED-Konverter) integriert (mit DALI Dimmung)

Standardoptionen



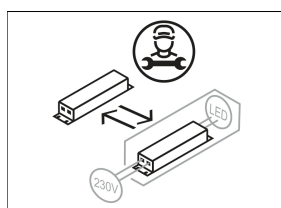
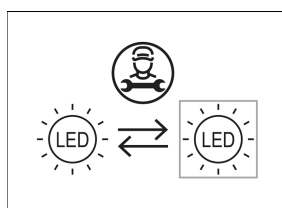
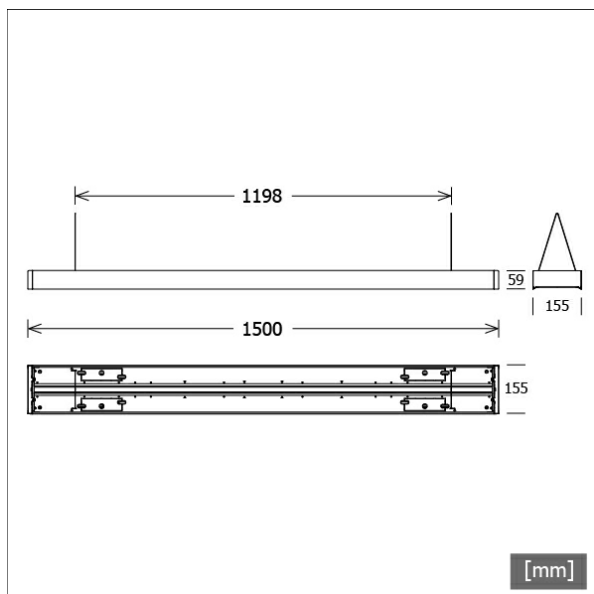
Farbe	Artikelnummer	EAN
silber	660046	4043544792402
schwarz	660047	4043544792419
weiß	660048	4043544792426

Lichttechnik / Normen

Leuchtmittel	LED linear / CRI 80 / 3000 K
Lebensdauer	L90 B50 50.000 h L80 B50 100.000 h L80 B20 50.000 h
Systemleistung	26.6 W
Leuchten-Lichtstrom	3420 lm
Systemeffizienz	128.57 lm/W
Moduleffizienz	156.66 lm/W
UGR Klasse	≤19
Versorgungsspannung	220 - 240 V / 50 - 60 Hz
Schutzklasse	I
Schutzart	IP20

Abmessungen / Gewichte

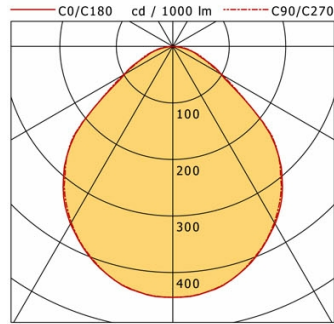
Länge	1500 mm
Breite	155 mm
Höhe	59 mm
Nettogewicht	7.48 kg
Bruttogewicht	7.98 kg



MILA-P 104.1500.830/OR

MILA-P 104.1500.830/OR

Mila | Pendant (1xLED 27W 830/3000K 3420lm)



	C0	C90	C180	C270
0°	444	444	444	444
15°	423	423	423	423
30°	363	360	363	360
45°	261	262	261	262
60°	98	102	98	102
75°	36	38	36	38
90°	0	1	0	1

cd / 1000 lm

Offset [m]	Cone width [m]		Illuminance [lx]
3.0	6.85	6.90	168.7
6.0	13.70	13.81	42.2
9.0	20.55	20.71	18.7
12.0	27.41	27.61	10.5
15.0	34.26	34.52	6.7

η	LED
Efficiency	127 lm/W
Direct/Indirect	↓ 100% / ↑ 0%
System Power	27 W
UGR	X=4H, Y=8H
Reflection factors	70/50/20
UGR C0/C180	18.8
UGR C90/C270	19.2
CIE Flux Codes	58 88 97 100 100
Ra/CRI	>80

LTS

Zubehör



MILA-Z090.102
Reihenmontage-Set für MILA-P



ZB-OR DONGLE
Organic Response IR-Dongle-Set



ZB-OR GATEWAY
Organic Response IoT-Gateway Kaskadenserie