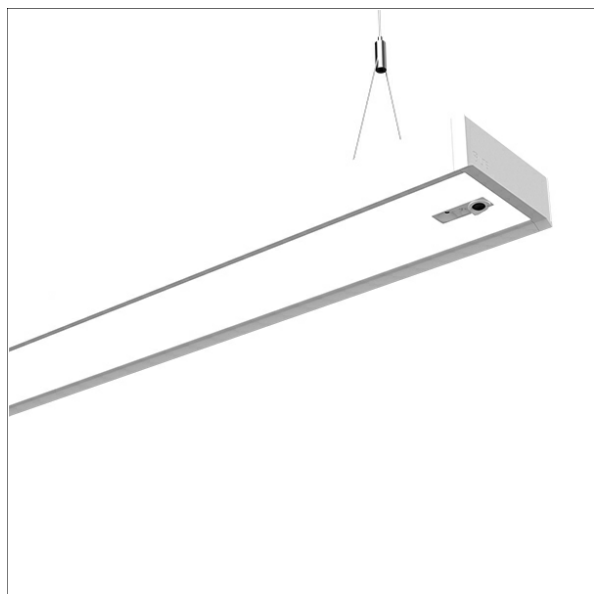


MILA-P 104.1500.840/OR



Beschreibung

- dimmbare Pendelleuchte in rechteckigem Design für direkte Arbeitsplatzbeleuchtung
- hohe Wartungsfreundlichkeit
- keine UV- und Wärmestrahlung
- Gehäuse aus extrudiertem Aluminium
- Enddeckel aus Aluminiumdruckguss und Stahlblech
- Diffusor für optimale Entblendung aus mikroprismatischem Acrylglas mit integrierter Mattfolie
- Organic Response Technologie: PIR-Sensor mit Präsenz- und Tageslichtsteuerung (alle Leuchten arbeiten als Master/Slave mit IR-Kommunikation)
- höhenverstellbare Y-Drahtseilabhängung 2-fach (Länge: 1500 mm)
- Anschlussleitung transparent (5-adrig, konfektioniert), Deckendose mit Einspeisung in Leuchtenfarbe aus ABS
- Betriebsgerät (LED-Konverter) integriert (mit DALI Dimmung)

Standardoptionen



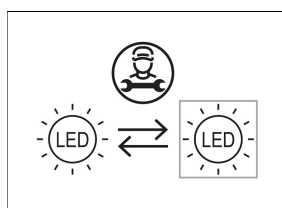
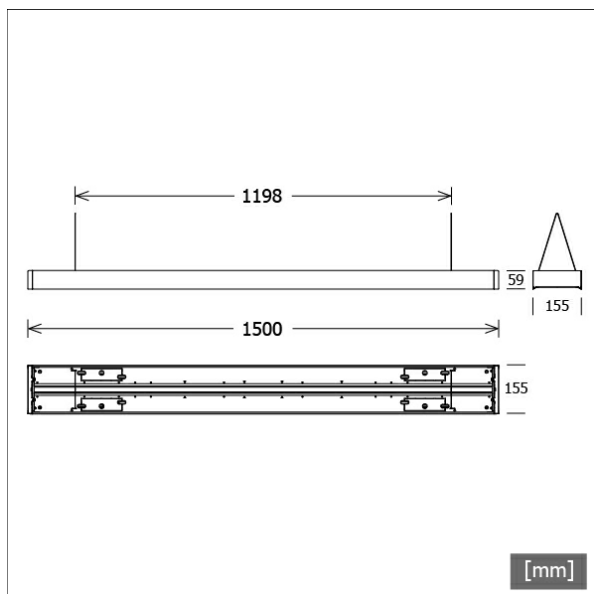
Farbe	Artikelnummer	EAN
silber	660049	4043544792433
schwarz	660198	4043544792440
weiß	660301	4043544792457

Lichttechnik / Normen

Leuchtmittel	LED linear / CRI 80 / 4000 K
Lebensdauer	L90 B50 50.000 h L80 B50 100.000 h L80 B20 50.000 h
Systemleistung	26.6 W
Leuchten-Lichtstrom	3570 lm
Systemeffizienz	134.21 lm/W
Moduleffizienz	164.17 lm/W
UGR Klasse	≤19
Versorgungsspannung	220 - 240 V / 50 - 60 Hz
Schutzklasse	I
Schutzart	IP20

Abmessungen / Gewichte

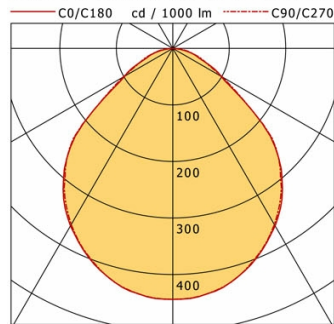
Länge	1500 mm
Breite	155 mm
Höhe	59 mm
Nettogewicht	7.48 kg
Bruttogewicht	7.98 kg



MILA-P 104.1500.840/OR

MILA-P 104.1500.840/OR

Mila | Pendant (1xLED 27W 840/4000K 3570lm)



	C0	C90	C180	C270
0°	444	444	444	444
15°	423	423	423	423
30°	363	360	363	360
45°	261	262	261	262
60°	98	102	98	102
75°	36	38	36	38
90°	0	1	0	1

cd / 1000 lm

Offset [m]	Cone width [m]		Illuminance [lx]
3.0	6.85	6.90	176.1
6.0	13.70	13.81	44.0
9.0	20.55	20.71	19.6
12.0	27.41	27.61	11.0
15.0	34.26	34.52	7.0

Legend: C0-C180 Plane (yellow), C90-C270 Plane (orange)

η	LED
Efficiency	132 lm/W
Direct/Indirect	↓ 100% / ↑ 0%
System Power	27 W
UGR	X=4H, Y=8H
Reflection factors	70/50/20
UGR C0/C180	18.9
UGR C90/C270	19.4
CIE Flux Codes	58 88 97 100 100
Ra/CRI	>80

LTS

Zubehör



MILA-Z090.102
Reihemontage-Set für MILA-P



ZB-OR DONGLE
Organic Response IR-Dongle-Set



ZB-OR GATEWAY
Organic Response IoT-Gateway Kaskadenserie