

CSALP 60.3030.15/DALI



| Farbe | Artikelnummer | EAN |
|---------|---------------|---------------|
| schwarz | 643210 | 4043544494191 |
| silber | 643211 | 4043544494207 |
| weiß | 643212 | 4043544494214 |



Beschreibung

- Einbaustrahler mit großem Anwendungsbereich
- Leuchte 350° drehbar und 40° schwenkbar
- hohe Wartungsfreundlichkeit
- keine UV- und Wärmestrahlung
- Wärmemanagement mit Passivkühlung (Kühlkörper aus Aluminium)
- Spiegelreflektor aus Aluminium mit präziser symmetrischer Abstrahlcharakteristik für optimale Lichtausbeute und Entblendung
- Frontringe und Einbauung aus Zinkdruckguss
- werkzeugloser Deckeneinbau mit Schnellspannfedern (automatische Anpassung der Deckenstärke)
- Leuchte und Betriebsgerät über Kabel (Länge: 500 mm) fest verbunden, Betriebsgerät fertig für Netzanschluss
- Betriebsgerät (LED-Konverter DALI, dimmbar) inklusive (Platzierung extern)

Standardoptionen



Sonderoptionen



Lichttechnik / Normen

| | |
|----------------------------|---|
| Leuchtmittel | LED Spot / CRI 80 / 3000 K |
| EPREL Lichtquellen | 851239 |
| Lebensdauer | L90 B50 50.000 h L80 B50 100.000 h L80 B20 50.000 h |
| Systemleistung | 36.0 W |
| Leuchten-Lichtstrom | 3640 lm |
| Systemeffizienz | 101.11 lm/W |
| Moduleffizienz | 158.91 lm/W |
| UGR Klasse | ≤22 |
| Abstrahlwinkel | 15° |
| Versorgungsspannung | 220 - 240 V / 50 - 60 Hz |
| Schutzklasse | II |
| Schutzart | IP20 |

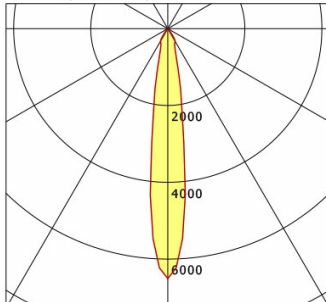
Abmessungen / Gewichte

| | |
|---------------------------|---------------|
| Außendurchmesser | 134 mm |
| Höhe | 118 mm |
| Ausschnittsmaß (Ø) | 125 mm |
| Deckenstärke | 1.0 - 25.0 mm |
| Einbautiefe | 130 mm |
| Nettogewicht | 1.18 kg |
| Bruttogewicht | 1.28 kg |

CSALP 60.3030.15/DALI

CSA 60 (1xLED 36W 830/3000K 3640lm 15 °)

C0/C180 cd / 1000 lm



| | C0 | C90 | C180 | C270 |
|--------------|------|------|------|------|
| 0° | 6506 | 6506 | 6506 | 6506 |
| 15° | 966 | 966 | 966 | 966 |
| 30° | 380 | 380 | 380 | 380 |
| 45° | 4 | 4 | 4 | 4 |
| 60° | 4 | 4 | 4 | 4 |
| 75° | 2 | 2 | 2 | 2 |
| 90° | 0 | 0 | 0 | 0 |
| cd / 1000 lm | | | | |

Offset [m] Cone width [m] Illuminance [lx]

| Offset [m] | Cone width [m] | Illuminance [lx] |
|------------|----------------|------------------|
| 3.0 | 0.79 | 2631.2 |
| 6.0 | 1.59 | 657.8 |
| 9.0 | 2.38 | 292.4 |
| 12.0 | 3.17 | 164.5 |
| 15.0 | 3.96 | 105.2 |

| | |
|--------------------|-------------------|
| η | LED |
| Efficiency | 101 lm/W |
| Direct/Indirect | ↓ 100% / ↑ 0% |
| System Power | 36 W |
| UGR | X=4H, Y=8H |
| Reflection factors | 70/50/20 |
| UGR C0/C180 | 19.9 |
| UGR C90/C270 | 19.9 |
| CIE Flux Codes | 99 99 100 100 100 |
| Ra/CRI | >80 |

LTS

Zubehör



ZB-OR DONGLE
Organic Response IR-Dongle-Set



ZB-OR GATEWAY
Organic Response IoT-Gateway Kaskadenserie



ZB-OR-R SENSOR
Organic Response Sensor für Einbaumontage



ZDAR 125.145-205
Ausgleichsring für Deckenausschnitte von 145 – 205 mm