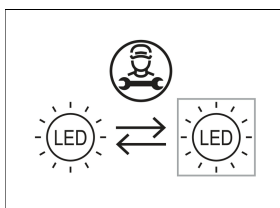
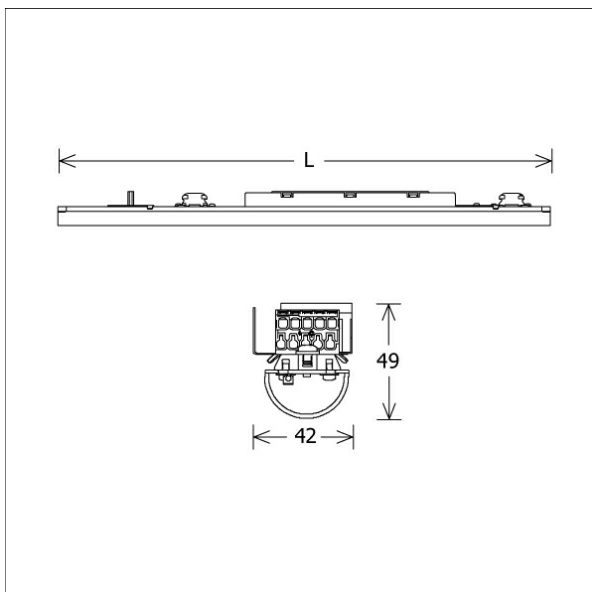


LKIPL 011.30.25



Farbe	Artikelnummer	EAN
	645270	4043544525796



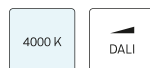
Beschreibung

- Lichteinsatz aus Stahlblech mit integrierten LED-Modulen für Direktlichtanteil
- keine UV- und Wärmestrahlung
- Wärmemanagement mit Passivkühlung
- nahezu alle Lichtbandlängen realisierbar
- gewölbter PMMA-Diffusor für homogene Lichtverteilung
- Befestigung in Lichtkanalprofil über Drehriegel
- 5-polige Anschlussklemme, konfektioniert für 5-polige Durchgangsverdrahtung
- Betriebsgerät (LED-Konverter) integriert

Hinweise

Die thermische Längenausdehnung des Aluminiumprofils beträgt bei $dT = 10$ Kelvin 0.3 mm pro Meter.

Standardoptionen



Sonderoptionen



Lichttechnik / Normen

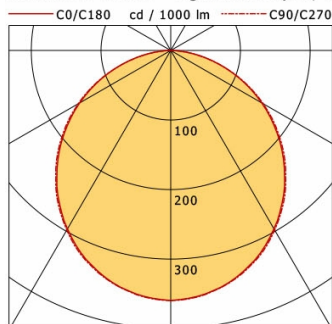
Leuchtmittel	LED linear / CRI 80 / 3000 K
Lebensdauer	L90 B50 50.000 h L80 B50 100.000 h L80 B20 50.000 h
Systemleistung	30.0 W
Leuchten-Lichtstrom	2610 lm
Systemeffizienz	87.00 lm/W
Moduleffizienz	131.00 lm/W
UGR Klasse	≤28
Versorgungsspannung	220 - 240 V / 50 - 60 Hz
Schutzklasse	I

Abmessungen / Gewichte

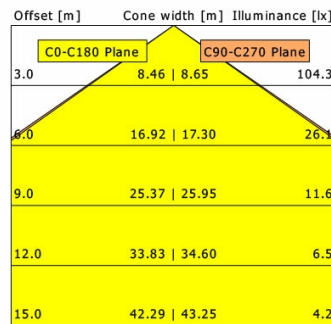
Länge	705 mm
Breite	42 mm
Höhe	49 mm
Nettogewicht	0.94 kg
Bruttogewicht	1.01 kg

LKIPL 011.30.25

Lichtkanal 070 IP - Light-Insert (AG, 1xLED 30W 830/3000K 2610lm)



	C0	C90	C180	C270
0°	360	360	360	360
15°	342	343	342	343
30°	296	298	296	298
45°	230	233	230	233
60°	151	153	151	153
75°	67	67	67	67
90°	1	1	1	1
cd / 1000 lm				



η	LED
Efficiency	87 lm/W
Direct/Indirect	↓ 100% / ↑ 0%
System Power	30 W
UGR	X=4H, Y=8H
Reflection factors	70/50/20
UGR C0/C180	26.7
UGR C90/C270	26.6
CIE Flux Codes	47 79 95 100 100
Ra/CRI	>80

LTS