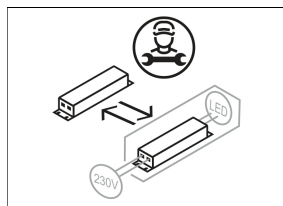
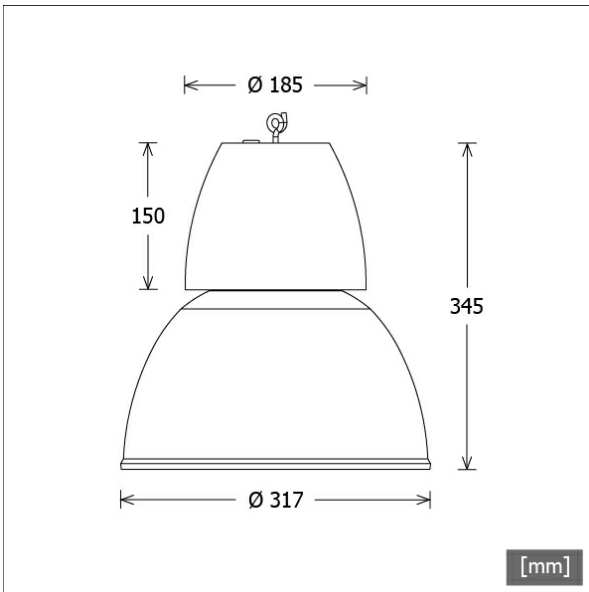


CAPL 300.2027.55



Farbe	Artikelnummer	EAN
silber	641637	4043544442741



Beschreibung

- Pendelleuchte für Warenpräsentation und Allgemeinbeleuchtung
- hohe Wartungsfreundlichkeit
- keine UV- und Wärmestrahlung
- Wärmemanagement mit Passivkühlung
- prismatischer Acrylglasreflektor mit Bajonettverschluss
- konusförmiges Betriebsgerätgehäuse aus Polycarbonat
- Innenspiegelreflektor aus Aluminium mit präziser symmetrischer Abstrahlcharakteristik für optimale Lichtausbeute und Entblendung
- Optional: Schutzglas mit Haltering für Innenreflektor
- Leuchte ausgestattet mit Schaukelhaken
- Abhängung separat bestellen
- Leuchte anschlussfertig mit Deckendose und Anschlussleitung schwarz (5000 mm, 3-adrig)
- Betriebsgerät (LED-Konverter) integriert

Standardoptionen



Sonderoptionen



Lichttechnik / Normen

Leuchtmittel	LED Spot / CRI 80 / 2700 K
EPREL Lichtquellen	848120
Lebensdauer	L90 B50 50.000 h L80 B50 100.000 h L80 B20 50.000 h
Systemleistung	27.0 W
Leuchten-Lichtstrom	2700 lm
Systemeffizienz	100.00 lm/W
Moduleffizienz	127.18 lm/W
UGR Klasse	≤16
Abstrahlwinkel	55°
Versorgungsspannung	220 - 240 V / 50 - 60 Hz
Schutzklasse	I
Schutzart	IP20

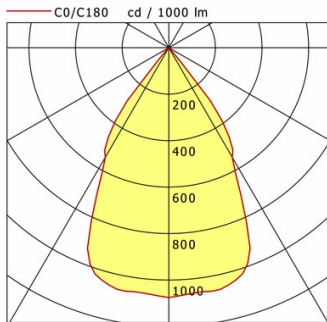
Abmessungen / Gewichte

Außendurchmesser	317 mm
Höhe	345 mm
Nettogewicht	2.79 kg
Bruttogewicht	3.34 kg

CAPL 300.2027.55

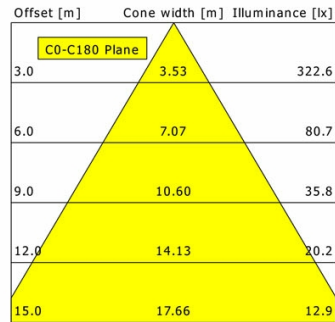
CAPL 300.2027.55

CAP 300 (1xLED 27W 827/2700K 2700lm 55°)



	C0	C90	C180	C270
0°	1075	1075	1075	1075
15°	1048	1048	1048	1048
30°	545	545	545	545
45°	3	3	3	3
60°	3	3	3	3
75°	0	0	0	0
90°	0	0	0	0

cd / 1000 lm



η	LED
Efficiency	100 lm/W
Direct/Indirect	↓ 100% / ↑ 0%
System Power	27 W
UGR	X=4H, Y=8H
Reflection factors	70/50/20
UGR C0/C180	13.1
UGR C90/C270	13.1
CIE Flux Codes	99 100 100 100 100
Ra/CRI	>80

LTS

Zubehör



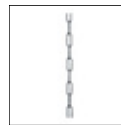
CAPN 30
Drahtseil-Set 1-fach
(Länge: 2500 mm)



CAPN 31
Drahtseil-Set 1-fach
(Länge: 5000 mm)



CAPN 40
Abhänge-Set mit Kette
(Länge: 2500 mm)



CAPN 41
Abhänge-Set mit Kette
(Länge: 5000 mm)



ZBGH 116
Schutzglas für Innenreflektor