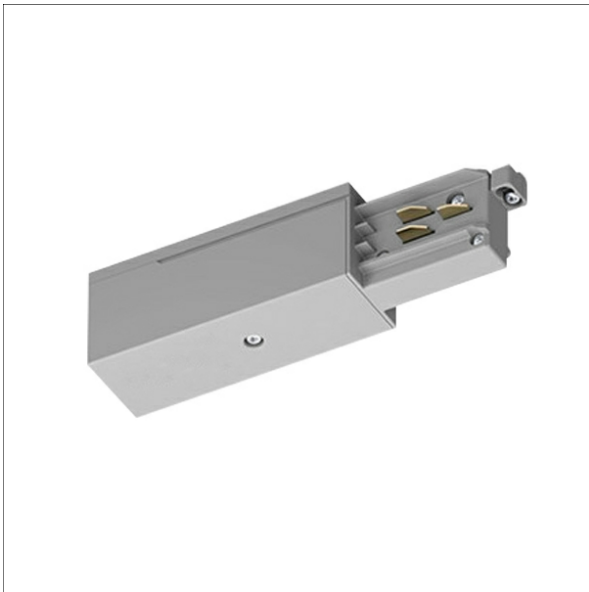


## ST-A F/PE-L/9002



### Beschreibung

- Endeinspeiser mit Polarität links
- Material: Polycarbonat
- kupferlegierte Kontakte
- max. elektrische Belastung: Wechselstromnetz 3.6 kVA, Drehstromnetz 3 x 3.6 kVA = 10.8 kVA
- Nennstrom und Nennspannung: 16 A / 440 V (1 A / 50 V AC FELV)
- werkzeuglose Einrastbefestigung
- Schraubkontakte mit Mutter

### Abmessungen / Gewichte

Länge	95 mm
Breite	32 mm
Höhe	38 mm
Nettogewicht	0.10 kg
Bruttogewicht	0.12 kg

Farbe	Artikelnummer	EAN
schwarz	660265	4043544690852
weiß	660266	4043544690869
grau	660267	4043544690876

