

# EXCIS 115.0640-WF/DALI



## Beschreibung

- Decken- und Pendelleuchte für den primären Einsatz in Sporthallen
- geprüfte Ballwurfsicherheit nach DIN 18032-3
- hohe Wartungsfreundlichkeit
- keine UV- und Wärmestrahlung
- Gehäuse aus weiß emalliertem Aluminium
- Stirnseiten aus Polycarbonat
- Aluminiumreflektor satiniert
- LEDs mit linearen Prismendiffusoren für blendfreies Licht
- inklusive Durchgangsverdrahtung
- Drahtseilabhängung L 80/1500 als Zubehör erhältlich
- Acrylschutzglas klar
- integrierte Montagebleche für einfache Deckenmontage
- 5-polige Anschlussklemme
- Betriebsgerät (LED-Konverter DALI, dimmbar) integriert

## Hinweise

CRI 90 auf Anfrage.

## Standardoptionen



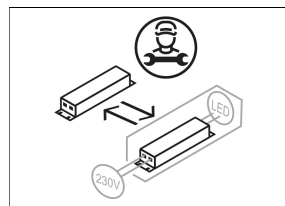
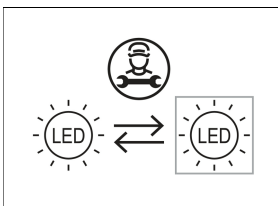
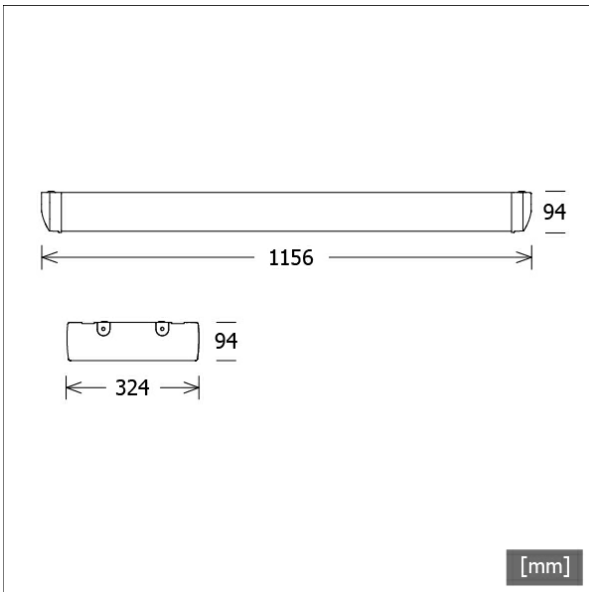
## Lichttechnik / Normen

Leuchtmittel	LED linear / CRI 80 / 4000 K
Lebensdauer	L100 B50 100.000 h
Systemleistung	42.0 W
Leuchten-Lichtstrom	6540 lm
Systemeffizienz	155.71 lm/W
UGR Klasse	≤19
Abstrahlwinkel	35°
Versorgungsspannung	220 - 240 V / 50 - 60 Hz
Schutzklasse	I
Schutzart	IP20

## Abmessungen / Gewichte

Länge	1156 mm
Breite	324 mm
Höhe	94 mm
Nettogewicht	9.00 kg
Bruttogewicht	9.45 kg

Farbe	Artikelnummer	EAN
weiß	649034	7320046288969

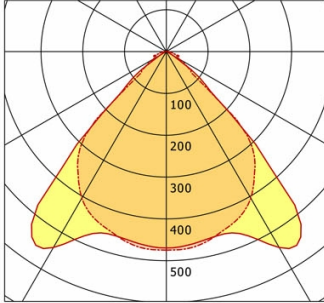


# EXCIS 115.0640-WF/DALI

## EXCIS 115.0640-WF/DALI

Excis (1xLED 42W 840/4000K 6540lm)

— C0/C180 cd / 1000 lm — C90/C270



	C0	C90	C180	C270
0°	470	475	470	475
15°	457	456	457	456
30°	541	405	541	405
45°	257	263	257	263
60°	16	33	16	33
75°	5	17	5	17
90°	1	0	1	0
cd / 1000 lm				

Offset [m]	Cone width [m]		Illuminance [lx]
	C0-C180 Plane	C90-C270 Plane	
3.0	5.88	5.79	341.2
6.0	11.76	11.57	85.3
9.0	17.64	17.36	37.9
12.0	23.52	23.14	21.3
15.0	29.40	28.93	13.6

<b>η</b>	LED
Efficiency	156 lm/W
Direct/Indirect	↓ 100% / ↑ 0%
System Power	42 W
<b>UGR</b>	X=4H, Y=8H
Reflection factors	70/50/20
UGR C0/C180	16.9
UGR C90/C270	17.5
CIE Flux Codes	70 96 99 100 100
Ra/CRI	>80

LTS

### Zubehör



**EXCIS-Z104/2500**  
Drahtseil-Set 2-fach



**ZB-OR DONGLE**  
Organic Response IR-Dongle-Set



**ZB-OR GATEWAY**  
Organic Response IoT-Gateway Kaskadenserie



**ZB-OR-A SENSOR**  
Organic Response Sensor für Anbaumontage



**ZB-OR-P SENSOR/3000**  
Organic Response Sensor für Pendelmontage