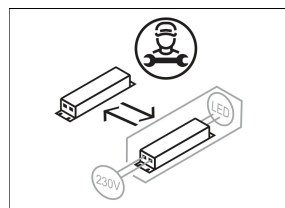
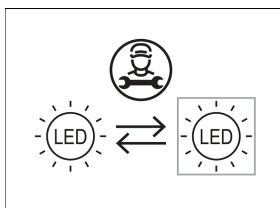
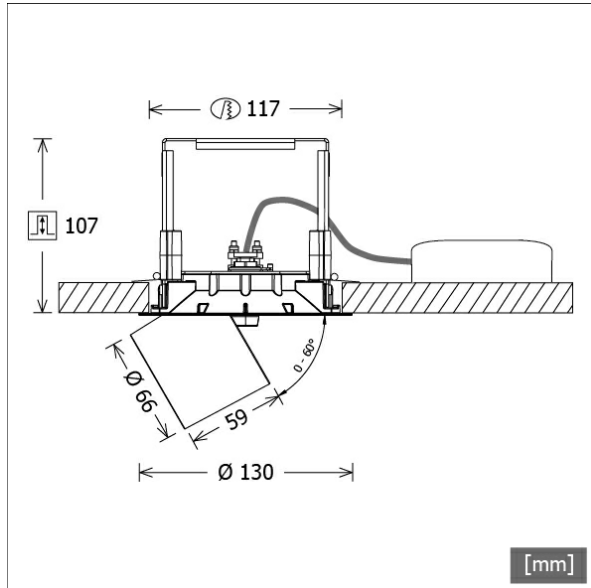


ORYO-R 101.930.45/DALI



| Farbe | Artikelnummer | EAN |
|---------|---------------|---------------|
| schwarz | 664114 | 4043544732460 |
| weiß | 664115 | 4043544732477 |
| silber | 664592 | 4043544737274 |



Beschreibung

- flexibler filigraner Einbaustrahler mit leicht konischem Lichtkopf
- Lichtkopf herausziehbar, 355° drehbar und 60° schwenkbar über Gelenkarm
- hohe Wartungsfreundlichkeit
- keine UV- und Wärmestrahlung
- Abblendschute und Abblenddekorung als Zubehör erhältlich
- Lichtkopf aus Aluminiumdruckguss
- innovatives Wärmemanagement mit formintegrierter Passivkühlung
- High-Performance Spiegelreflektor aus Aluminium mit präziser symmetrischer Abstrahlcharakteristik für optimale Lichtausbeute und Entblendung
- innenliegender Thermoplast-Frontring in schwarz
- Einbaurahmen aus Zinkdruckguss und Stahlblech
- Kaschierplatte für Deckenöffnung
- Acrylschutzglas klar
- werkzeugloser Deckeneinbau mit Schnellspannautomatik (automatische Anpassung der Deckenstärke)
- Leuchte und Betriebsgerät über Kabel (Länge: 500 mm) fest verbunden, Betriebsgerät fertig für Netzanschluss
- Betriebsgerät (LED-Konverter DALI, dimmbar) inklusive (Platzierung extern)

Standardoptionen



Sonderoptionen



Lichttechnik / Normen

| | |
|---------------------|---|
| Leuchtmittel | LED Spot / CRI 90 / 3000 K |
| EPREL Lichtquellen | 851296 |
| Lebensdauer | L90 B50 50.000 h L80 B50 100.000 h L80 B20 50.000 h |
| Systemleistung | 20.0 W |
| Leuchten-Lichtstrom | 1840 lm |
| Systemeffizienz | 92.00 lm/W |
| Moduleffizienz | 134.21 lm/W |
| UGR Klasse | ≤22 |
| Abstrahlbereich | Wide Flood |
| Abstrahlwinkel | 46° |
| Versorgungsspannung | 220 - 240 V / 50 - 60 Hz |
| Schutzklasse | II |
| Schutzart | IP20 |

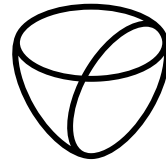
Abmessungen / Gewichte

| | |
|-----------------------|---------------|
| Außendurchmesser | 130 mm |
| Höhe | 108 mm |
| Ausschnittsmaß (Ø) | 117 mm |
| Deckenstärke | 9.0 - 50.0 mm |
| Einbautiefe | 107 mm |
| Durchmesser Lichtkopf | 66 mm |
| Nettogewicht | 0.95 kg |

Einbaustrahler · ORYO 100 Einbau

ORYO-R 101.930.45/DALI

Bruttogewicht



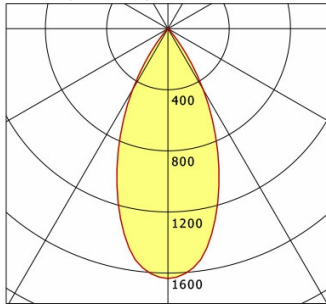
LTS
LOVE TO SHINE

1.06 kg

ORYO-R 101.930.45/DALI

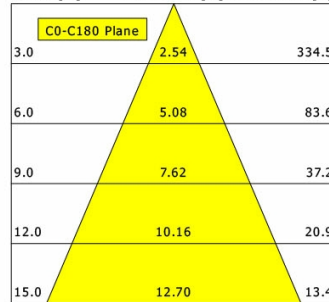
Oryo 100 | Recessed (1xLED 20W 930/3000K 1840lm 45 °)

C0/C180 cd / 1000 lm



| | C0 | C90 | C180 | C270 |
|--------------|------|------|------|------|
| 0° | 1636 | 1636 | 1636 | 1636 |
| 15° | 1232 | 1232 | 1232 | 1232 |
| 30° | 461 | 461 | 461 | 461 |
| 45° | 24 | 24 | 24 | 24 |
| 60° | 8 | 8 | 8 | 8 |
| 75° | 2 | 2 | 2 | 2 |
| 90° | 0 | 0 | 0 | 0 |
| cd / 1000 lm | | | | |

Offset [m] Cone width [m] Illuminance [lx]



| | |
|--------------------|-------------------|
| η | LED |
| Efficiency | 92 lm/W |
| Direct/Indirect | ↓ 100% / ↑ 0% |
| System Power | 20 W |
| UGR | X=4H, Y=8H |
| Reflection factors | 70/50/20 |
| UGR C0/C180 | 21.5 |
| UGR C90/C270 | 21.5 |
| CIE Flux Codes | 96 99 100 100 100 |
| Ra/CRI | >90 |

LTS

Zubehör



ZB-AGS 001
Abblendschute



ZB-DAR 001
Abblenddekoring



ZB-OR DONGLE
Organic Response IR-Dongle-Set



ZB-OR GATEWAY
Organic Response IoT-Gateway Kaskadenserie



ZB-OR-R SENSOR
Organic Response Sensor für Einbaumontage



ZBW 88
Wabenraster