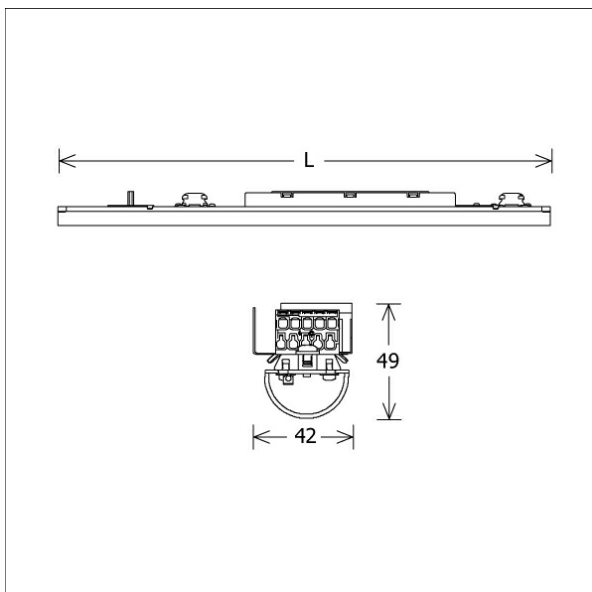


# LKIPL 007.30.25



Farbe	Artikelnummer	EAN
	645222	4043544525314



## Beschreibung

- Lichteinsatz aus Stahlblech mit integrierten LED-Modulen für Direktlichtanteil
- keine UV- und Wärmestrahlung
- Wärmemanagement mit Passivkühlung
- nahezu alle Lichtbandlängen realisierbar
- gewölbter PMMA-Diffusor für homogene Lichtverteilung
- Befestigung in Lichtkanalprofil über Drehriegel
- 5-polige Anschlussklemme, konfektioniert für 5-polige Durchgangsverdrahtung
- Betriebsgerät (LED-Konverter) integriert

## Hinweise

Die thermische Längenausdehnung des Aluminiumprofils beträgt bei  $dT = 10$  Kelvin 0.3 mm pro Meter.

## Standardoptionen



## Sonderoptionen



## Lichttechnik / Normen

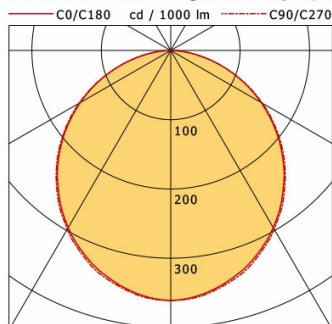
Leuchtmittel	LED linear / CRI 80 / 3000 K
EPREL Lichtquellen	833877 833867
Lebensdauer	L90 B50 50.000 h
	L80 B50 100.000 h
	L80 B20 50.000 h
Systemleistung	11.0 W
Leuchten-Lichtstrom	870 lm
Systemeffizienz	79.09 lm/W
Moduleffizienz	176.83 lm/W
UGR Klasse	≤25
Versorgungsspannung	220 - 240 V / 50 - 60 Hz
Schutzklasse	I

## Abmessungen / Gewichte

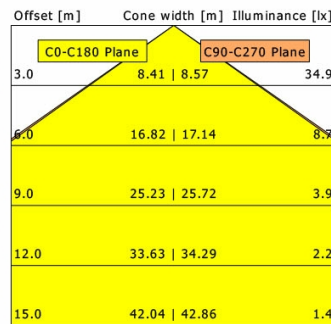
Länge	705 mm
Breite	42 mm
Höhe	49 mm
Nettogewicht	0.94 kg
Bruttogewicht	1.01 kg

# LKIPL 007.30.25

Lichtkanal 070 IP - Light-Insert (AG, 1xLED 11W 830/3000K 870lm)



	C0	C90	C180	C270
0°	361	361	361	361
15°	341	344	341	344
30°	295	298	295	298
45°	230	232	230	232
60°	151	153	151	153
75°	67	66	67	66
90°	0	1	0	1
cd / 1000 lm				



<b>η</b>	LED
Efficiency	79 lm/W
Direct/Indirect	↓ 100% / ↑ 0%
System Power	11 W
<b>UGR</b>	X=4H, Y=8H
Reflection factors	70/50/20
UGR C0/C180	22.9
UGR C90/C270	22.8
CIE Flux Codes	47 79 95 100 100
Ra/CRI	>80

LTS