

48 V

NEO-ORYO-P 101.930.25/DALI



Beschreibung

- filigrane Pendelleuchte mit leicht konusförmigem Lichtkopf für 48-V-Stromschienensystem
- hohe Wartungsfreundlichkeit
- keine UV- und Wärmestrahlung
- Abblendschute und Abblenddekoring als Zubehör erhältlich
- Lichtkopf aus Aluminiumdruckguss
- innovatives Wärmemanagement mit formintegrierter Passivkühlung
- High-Performance Spiegelreflektor aus Aluminium mit präziser symmetrischer Abstrahlcharakteristik für optimale Lichtausbeute und Entblendung
- innenliegender Thermoplast-Frontring in schwarz
- Kabelabhangung schwarz (Lange: 1000 mm, andere Kabellangen auf Anfrage)
- Acrylschutzglas klar
- 48-V-Stromschienenadapter mit integriertem DALI-Betriebsgerat

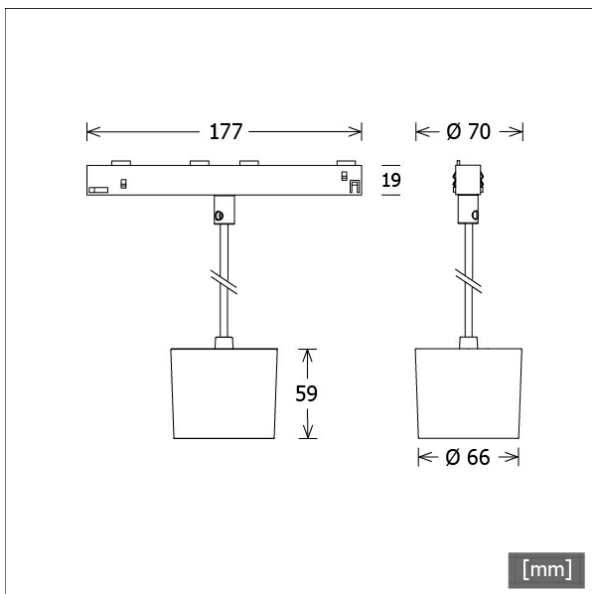
Standardoptionen



Farbe	Artikelnummer	EAN
schwarz	652391	4043544611086
wei	652392	4043544611093

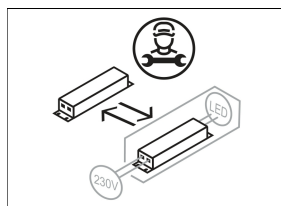
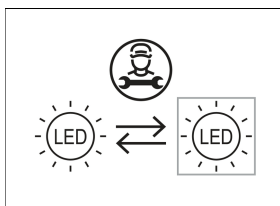
Lichttechnik / Normen

Leuchtmittel	LED Spot / CRI 90 / 3000 K
EPREL Lichtquellen	851296
Lebensdauer	L90 B50 50.000 h L80 B50 100.000 h L80 B20 50.000 h
Systemleistung	20.5 W
Leuchten-Lichtstrom	1640 lm
Systemeffizienz	80.00 lm/W
Moduleffizienz	134.21 lm/W
UGR Klasse	≤19
Abstrahlbereich	Medium Flood
Abstrahlwinkel	30°
Schutzklasse	II
Schutzart	IP20



Abmessungen / Gewichte

Auendurchmesser	66 mm
Hohe	59 mm
Durchmesser Lichtkopf	66 mm
Nettogewicht	0.52 kg
Bruttogewicht	0.62 kg



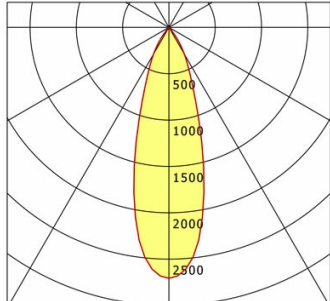
48 V

NEO-ORYO-P 101.930.25/DALI

NEO-ORYO-P 101.930.25/DALI

NeoORYO 100 | Pendant | 48 V (1xLED 21W 930/3000K 1640lm)

C0/C180 cd / 1000 lm



	C0	C90	C180	C270
0°	2707	2707	2707	2707
15°	1417	1417	1417	1417
30°	334	334	334	334
45°	17	17	17	17
60°	7	7	7	7
75°	1	1	1	1
90°	0	0	0	0

cd / 1000 lm

Offset [m] Cone width [m] Illuminance [lx]

Offset [m]	Cone width [m]	Illuminance [lx]
3.0	1.66	493.3
6.0	3.33	123.3
9.0	4.99	54.8
12.0	6.65	30.8
15.0	8.32	19.7

η	LED
Efficiency	78 lm/W
Direct/Indirect	↓ 100% / ↑ 0%
System Power	21 W
UGR	X=4H, Y=8H
Reflection factors	70/50/20
UGR C0/C180	19.0
UGR C90/C270	19.0
CIE Flux Codes	97 99 100 100 100
Ra/CRI	>90

LTS

Zubehör



NEO-A 10/9500-1/ST6-E
48-V-Anbau-Stromschiene NeoLine mit Datenbus
(Länge: 1000 mm)



NEO-A 20/9500-2/ST6-E
48-V-Anbau-Stromschiene NeoLine mit Datenbus
(Länge: 2000 mm)



NEO-A 30/9500-3/ST6-E
48-V-Anbau-Stromschiene NeoLine mit Datenbus
(Länge: 3000 mm)



NEO-Z CONV 1X150
Versorgung für 48-V-Systeme 1x150 W



NEO-Z CONV 1X150/CAS
Versorgung für 48-V-Systeme 1x150 W mit
Casambi-Technologie für drahtlose Lichtsteuerung



NEO-Z CONV 2X150
Versorgung für 48-V-Systeme 2x150 W



NEO-Z CONV 2X150/CAS
Versorgung für 48-V-Systeme 2x150 W mit
Casambi-Technologie für drahtlose Lichtsteuerung



ZB-AGS 001
Abblendschute



ZB-DAR 001
Abblenddekoring



ZBW 88
Wabenraster