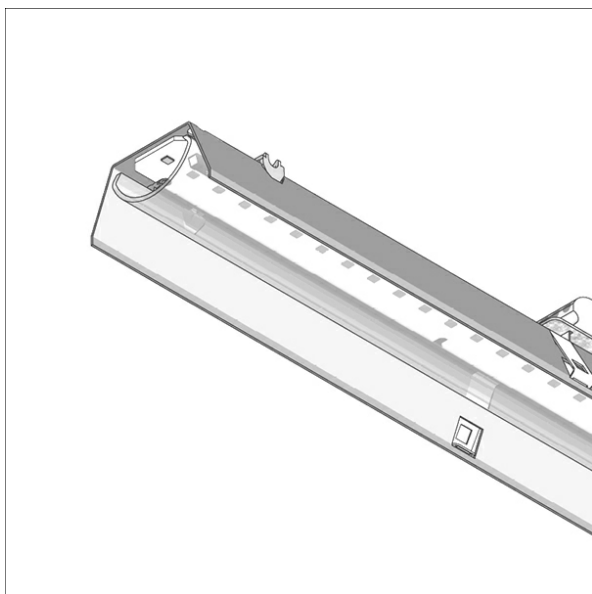


LKIPL 070.1140.1405.1



Beschreibung

- Lichteinsatz aus Stahlblech mit integrierten LED-Modulen für Direktlichtanteil
- keine UV- und Wärmestrahlung
- Wärmemanagement mit Passivkühlung
- nahezu alle Lichtbandlängen realisierbar
- gewölbter PMMA-Diffusor für homogene Lichtverteilung
- werkzeugloses Einrasten in Lichtkanal-Profil
- 5-polige Anschlussklemme, konfektioniert für Durchgangsverdrahtung
- Betriebsgerät (LED-Konverter) integriert

Hinweise

Die thermische Längenausdehnung des Aluminiumprofils beträgt bei $\Delta T = 10$ Kelvin 0.3 mm pro Meter.

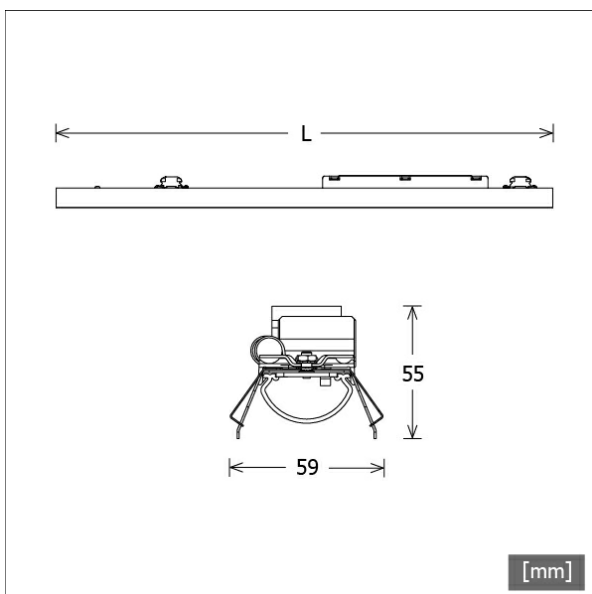
Standardoptionen



Sonderoptionen



Farbe	Artikelnummer	EAN
	659385	4043544785848

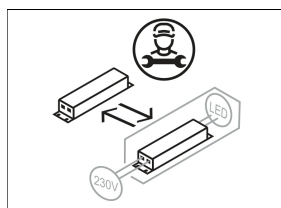
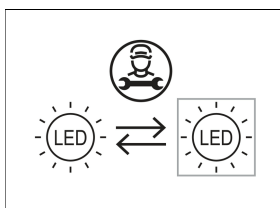


Lichttechnik / Normen

Leuchtmittel	LED linear / CRI 80 / 4000 K
Lebensdauer	L90 B50 50.000 h L80 B50 100.000 h L80 B20 50.000 h
Systemleistung	53.2 W
Leuchten-Lichtstrom	5540 lm
Systemeffizienz	104.13 lm/W
Moduleffizienz	164.17 lm/W
UGR Klasse	≤28
Versorgungsspannung	220 - 240 V / 50 - 60 Hz
Schutzklasse	I

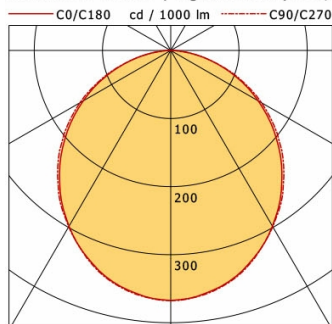
Abmessungen / Gewichte

Länge	1405 mm
Breite	59 mm
Höhe	55 mm
Nettogewicht	1.79 kg
Bruttogewicht	1.89 kg



LKIPL 070.1140.1405.1

Lichtkanal 070 IP | Light-Insert (AOB, 1xLED 53W 840/4000K 5540lm)



	C0	C90	C180	C270
0°	367	367	367	367
15°	348	349	348	349
30°	298	299	298	299
45°	229	234	229	234
60°	148	154	148	154
75°	65	65	65	65
90°	1	1	1	1
cd / 1000 lm				

Offset [m]	Cone width [m]		Illuminance [lx]
3.0	8.12	8.45	226.1
5.0	16.25	16.89	56.5
9.0	24.37	25.34	25.1
12.0	32.49	33.78	14.1
15.0	40.61	42.23	9.0

η	LED
Efficiency	105 lm/W
Direct/Indirect	↓ 100% / ↑ 0%
System Power	53 W
UGR	X=4H, Y=8H
Reflection factors	70/50/20
UGR C0/C180	26.8
UGR C90/C270	26.8
CIE Flux Codes	48 79 96 100 100
Ra/CRI	>80

LTS