

LKIPL 070.0730.0565.1



Beschreibung

- Lichteinsatz aus Stahlblech mit integrierten LED-Modulen für Direktlichtanteil
- keine UV- und Wärmestrahlung
- Wärmemanagement mit Passivkühlung
- nahezu alle Lichtbandlängen realisierbar
- gewölbter PMMA-Diffusor für homogene Lichtverteilung
- werkzeugloses Einrasten in Lichtkanal-Profil
- 5-polige Anschlussklemme, konfektioniert für Durchgangsverdrahtung
- Betriebsgerät (LED-Konverter) integriert

Hinweise

Die thermische Längenausdehnung des Aluminiumprofils beträgt bei $\Delta T = 10$ Kelvin 0.3 mm pro Meter.

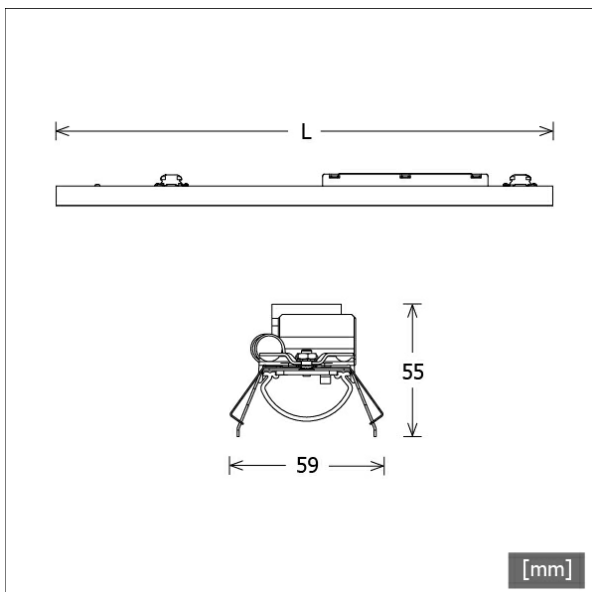
Standardoptionen



Sonderoptionen



Farbe	Artikelnummer	EAN
	659314	4043544785145



Lichttechnik / Normen

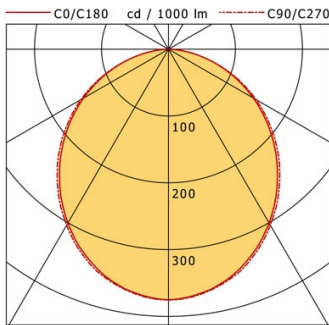
Leuchtmittel	LED linear / CRI 80 / 3000 K
EPREL Lichtquellen	833877
	L90 B50 50.000 h
Lebensdauer	L80 B50 100.000 h
	L80 B20 50.000 h
Systemleistung	6.7 W
Leuchten-Lichtstrom	680 lm
Systemeffizienz	101.49 lm/W
Moduleffizienz	178.36 lm/W
UGR Klasse	≤25
Versorgungsspannung	220 - 240 V / 50 - 60 Hz
Schutzklasse	I

Abmessungen / Gewichte

Länge	565 mm
Breite	59 mm
Höhe	55 mm
Nettogewicht	0.90 kg
Bruttogewicht	0.95 kg



LKIPL 070.0730.0565.1



	C0	C90	C180	C270
0°	375	375	375	375
15°	354	356	354	356
30°	301	304	301	304
45°	228	234	228	234
60°	147	151	147	151
75°	64	64	64	64
90°	0	1	0	1
cd / 1000 lm				

Offset [m]	Cone width [m]		Illuminance [lx]
3.0	7.83	8.10	28.4
6.0	15.66	16.19	7.1
9.0	23.49	24.29	3.2
12.0	31.32	32.39	1.8
15.0	39.15	40.49	1.1

η	LED
Efficiency	97 lm/W
Direct/Indirect	↓ 100% / ↑ 0%
System Power	7 W
UGR	X=4H, Y=8H
Reflection factors	70/50/20
UGR C0/C180	22.5
UGR C90/C270	22.6
CIE Flux Codes	48 80 96 100 100
Ra/CRI	>80