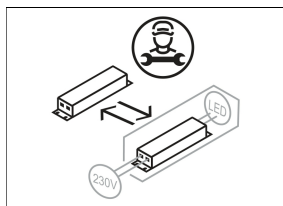
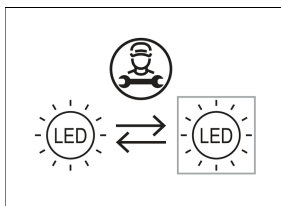
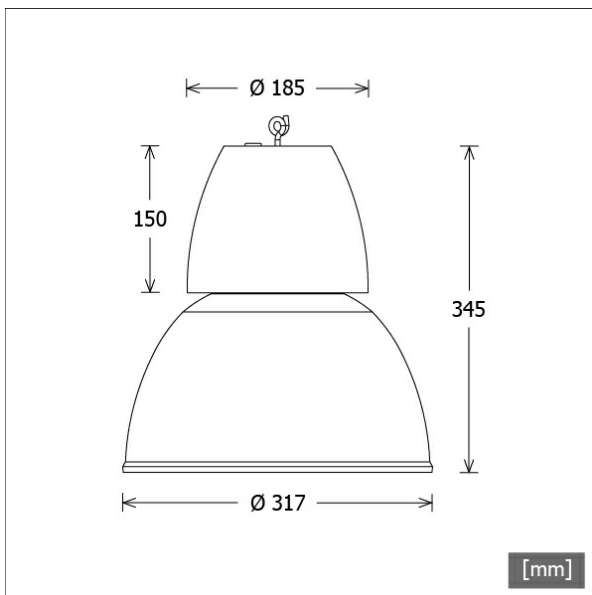


# CAPL 300.2027.35



Farbe	Artikelnummer	EAN
silber	638419	4043544421142



## Beschreibung

- Pendelleuchte für Warenpräsentation und Allgemeinbeleuchtung
- hohe Wartungsfreundlichkeit
- keine UV- und Wärmestrahlung
- Wärmemanagement mit Passivkühlung
- prismatischer Acrylglasreflektor mit Bajonettverschluss
- konusförmiges Betriebsgerätgehäuse aus Polycarbonat
- Innenspiegelreflektor aus Aluminium mit präziser symmetrischer Abstrahlcharakteristik für optimale Lichtausbeute und Entblendung
- Optional: Schutzglas mit Haltering für Innenreflektor
- Leuchte ausgestattet mit Schaukelhaken
- Abhängung separat bestellen
- Leuchte anschlussfertig mit Deckendose und Anschlussleitung schwarz (5000 mm, 3-adrig)
- Betriebsgerät (LED-Konverter) integriert

## Standardoptionen



## Sonderoptionen



## Lichttechnik / Normen

Leuchtmittel	LED Spot / CRI 80 / 2700 K
EPREL Lichtquellen	848120
Lebensdauer	L90 B50 50.000 h L80 B50 100.000 h L80 B20 50.000 h
Systemleistung	27.0 W
Leuchten-Lichtstrom	2590 lm
Systemeffizienz	95.92 lm/W
Moduleffizienz	127.18 lm/W
UGR Klasse	≤16
Abstrahlwinkel	35°
Versorgungsspannung	220 - 240 V / 50 - 60 Hz
Schutzklasse	I
Schutzart	IP20

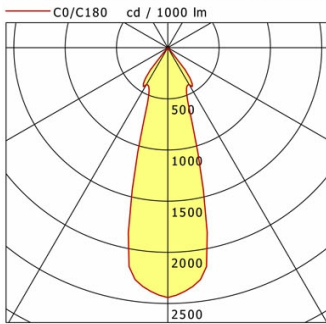
## Abmessungen / Gewichte

Außendurchmesser	317 mm
Höhe	345 mm
Nettogewicht	2.79 kg
Bruttogewicht	3.34 kg

# CAPL 300.2027.35

## CAPL 300.2027.35

CAP 300 (1xLED 27W 827/2700K 2590lm 35°)



	C0	C90	C180	C270
0°	2442	2442	2442	2442
15°	1238	1238	1238	1238
30°	417	417	417	417
45°	2	2	2	2
60°	3	3	3	3
75°	0	0	0	0
90°	0	0	0	0
cd / 1000 lm				

Offset [m]	Cone width [m]	Illuminance [lx]
3.0	1.62	702.8
6.0	3.24	175.7
9.0	4.86	78.1
12.0	6.48	43.9
15.0	8.10	28.1

<b>η</b>	LED
Efficiency	96 lm/W
Direct/Indirect	↓ 100% / ↑ 0%
System Power	27 W
<b>UGR</b>	X=4H, Y=8H
Reflection factors	70/50/20
UGR C0/C180	12.3
UGR C90/C270	12.3
CIE Flux Codes	99 100 100 100 100
Ra/CRI	>80

LTS

### Zubehör



**CAPN 30**  
Drahtseil-Set 1-fach  
(Länge: 2500 mm)



**CAPN 31**  
Drahtseil-Set 1-fach  
(Länge: 5000 mm)



**CAPN 40**  
Abhänge-Set mit Kette  
(Länge: 2500 mm)



**CAPN 41**  
Abhänge-Set mit Kette  
(Länge: 5000 mm)



**ZBGH 116**  
Schutzglas für Innenreflektor