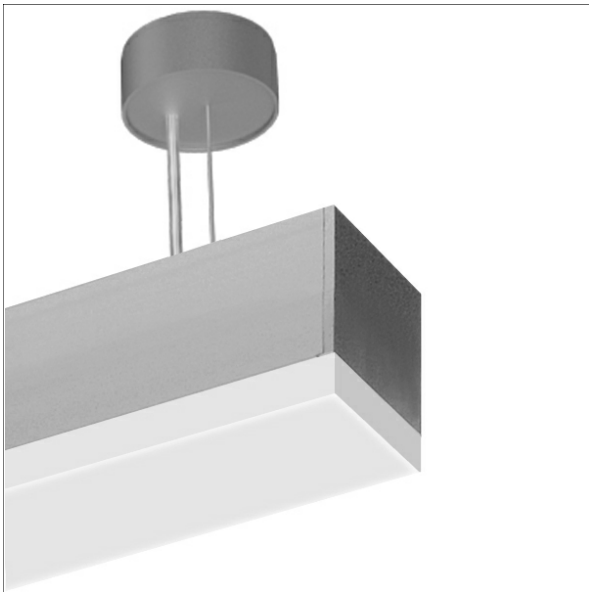


# ML-P 070.11830.3 AOV/DALI



## Beschreibung

- Linearleuchte für Pendelmontage
- symmetrische Lichtverteilung und Ausleuchtung
- hohe Wartungsfreundlichkeit
- keine UV- und Wärmestrahlung
- Gehäuse aus Aluminium
- Enddeckel aus Zinkdruckguss
- Acrylglasdiffusor opal vorgesetzt (19 mm) mit Profilverführung und werkzeugloser Einrasttechnik
- höhenverstellbare Drahtseilabhängung 2-fach (Länge: 3000 mm)
- konfektionierte 5-adrige Anschlussleitung transparent, Deckendose mit Einspeisung in Leuchtenfarbe aus ABS
- Betriebsgerät (LED-Konverter DALI, dimmbar) integriert

## Hinweise

ACHTUNG: Die thermische Längenausdehnung des Aluminiumprofils beträgt bei  $dT = 10$  Kelvin 0.3 mm pro Meter. IP40 gilt nur in Verbindung mit montiertem Acrylglasprofil.

Farbe	Artikelnummer	EAN
silber eloxiert	670395	4043544820631
schwarz	670396	4043544820648
weiß	670397	4043544820655

## Standardoptionen



## Sonderoptionen

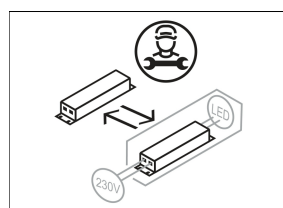
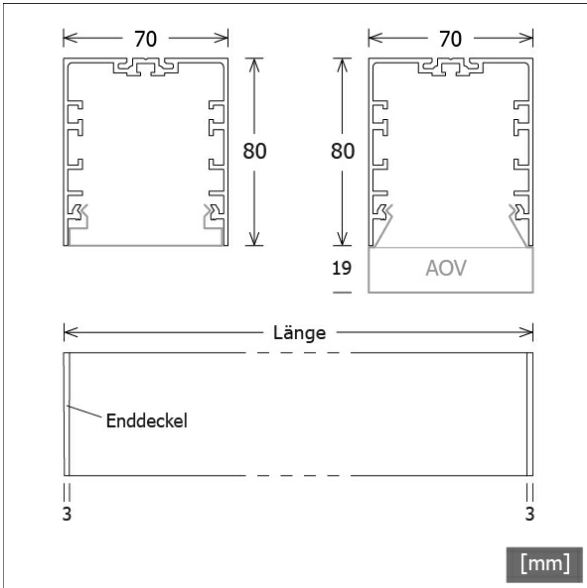


## Lichttechnik / Normen

Leuchtmittel	LED linear / CRI 80 / 3000 K
Lebensdauer	L90 B50 50.000 h L80 B50 100.000 h L80 B20 50.000 h
Systemleistung	31.9 W
Leuchten-Lichtstrom	4560 lm
Systemeffizienz	142.94 lm/W
Moduleffizienz	193.00 lm/W
UGR Klasse	≤25
Versorgungsspannung	220 - 240 V / 50 - 60 Hz
Schutzklasse	I
Schutzart	IP40

## Abmessungen / Gewichte

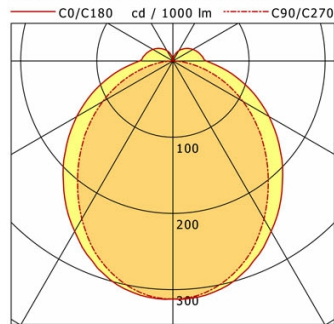
Länge	1416 mm
Breite	70 mm
Höhe	99 mm
Nettogewicht	5.85 kg
Bruttogewicht	6.38 kg



# ML-P 070.11830.3 AOV/DALI

## ML-P 070.11830.3 AOV/DALI

Monoline 070 | Pendant (1xLED 32W 830/3000K 4560lm)



	C0	C90	C180	C270
0°	312	312	312	312
30°	258	240	258	240
60°	146	106	146	106
90°	44	1	44	1
120°	30	0	30	0
150°	16	1	16	1
180°	1	1	1	1
cd / 1000 lm				

Offset [m]	Cone width [m]		Illuminance [lx]
3.0	9.32	6.81	158.3
6.0	18.63	13.62	39.6
9.0	27.95	20.44	17.6
12.0	37.26	27.25	9.9
15.0	46.58	34.06	6.3

<b>η</b>	LED
Efficiency	143 lm/W
Direct/Indirect	↓ 89% / ↑ 11%
System Power	32 W
<b>UGR</b>	X=4H, Y=8H
Reflection factors	70/50/20
UGR C0/C180	24.5
UGR C90/C270	22.9
CIE Flux Codes	45 75 92 89 100
Ra/CRI	>80

LTS

### Zubehör



**ZB-OR DONGLE**  
Organic Response IR-Dongle-Set



**ZB-OR GATEWAY**  
Organic Response IoT-Gateway Kaskadenserie



**ZB-OR-A SENSOR**  
Organic Response Sensor für Anbaumontage



**ZB-OR-P SENSOR/3000**  
Organic Response Sensor für Pendelmontage