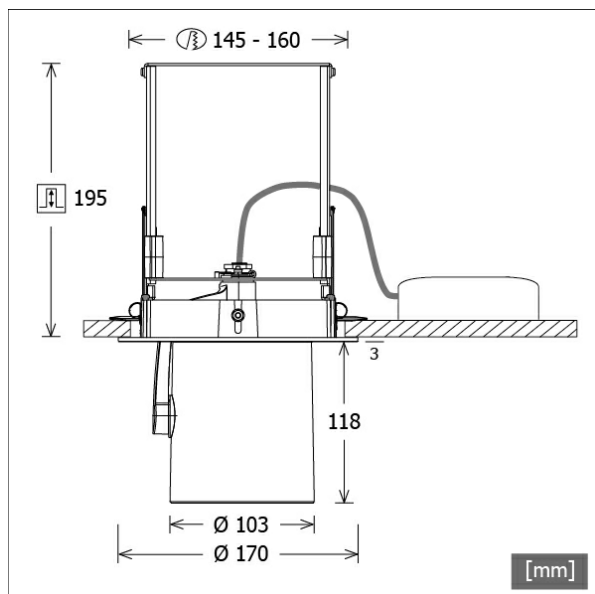


JETT-R 106.940.MF



Farbe	Artikelnummer	EAN
silber	669566	4043544812377
schwarz	669567	4043544812384
weiß	669568	4043544812391



Beschreibung

- flexibler Einbaustrahler mit zylinderförmigem Lichtkopf
- Lichtkopf komplett herausziehbar, 355° drehbar und 90° schwenkbar
- hohe Wartungsfreundlichkeit
- keine UV- und Wärmestrahlung
- Lichtkopf aus Aluminiumdruckguss
- innovatives Wärmemanagement mit formintegrierter Passivkühlung
- Spiegelreflektor aus Aluminium mit präziser symmetrischer Abstrahlcharakteristik für optimale Lichtausbeute und Entblendung
- Einbaurahmen aus Aluminiumdruckguss und Stahlblech
- Kaschierplatte für Deckenöffnung
- Schutzglas klar
- werkzeugloser Deckeneinbau mit Schnellspannautomatik (automatische Anpassung der Deckenstärke)
- Leuchte und Betriebsgerät über Kabel (Länge: 500 mm) fest verbunden, Betriebsgerät fertig für Netzanschluss
- Betriebsgerät (LED-Konverter) inklusive (Platzierung extern)

Hinweise

Leuchte darf nur in offenen Deckensystemen eingesetzt werden.

Standardoptionen



Sonderoptionen



Lichttechnik / Normen

Leuchtmittel	LED Spot / CRI 90 / 4000 K
Lebensdauer	L90 B50 50.000 h L80 B50 100.000 h L80 B20 50.000 h
Systemleistung	52.1 W
Leuchten-Lichtstrom	6330 lm
Systemeffizienz	121.49 lm/W
Moduleffizienz	141.00 lm/W
UGR Klasse	≤25
Abstrahlbereich	Medium Flood
Abstrahlwinkel	26°
Versorgungsspannung	220 - 240 V / 50 - 60 Hz
Schutzklasse	II
Schutzart	IP20

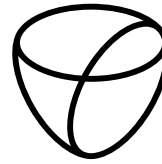
Abmessungen / Gewichte

Außendurchmesser	170 mm
Höhe	198 mm
Ausschnittsmaß (∅)	145 - 160 mm
Deckenstärke	5.0 - 50.0 mm
Einbautiefe	195 mm
Durchmesser Lichtkopf	103 mm
Nettogewicht	1.88 kg

Einbaustrahler · Jett Evo Einbau

JETT-R 106.940.MF

Bruttogewicht



LTS
LOVE TO SHINE

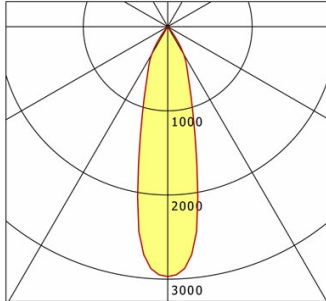
1.98 kg

JETT-R 106.940.MF

JETT-R 106.940.MF

Jett Evo | Recessed (1xLED 52W 940/4000K 6490lm 26°)

C0/C180 cd / 1000 lm



	C0	C90	C180	C270
0°	2969	2969	2969	2969
15°	1209	1209	1209	1209
30°	380	380	380	380
45°	18	18	18	18
60°	14	14	14	14
75°	6	6	6	6
90°	0	0	0	0
cd / 1000 lm				

Offset [m] Cone width [m] Illuminance [lx]

Offset [m]	Cone width [m]	Illuminance [lx]
3.0	1.40	2141.0
6.0	2.79	535.2
9.0	4.19	237.9
12.0	5.59	133.8
15.0	6.99	85.6

η	LED
Efficiency	125 lm/W
Direct/Indirect	↓ 100% / ↑ 0%
System Power	52 W
UGR	X=4H, Y=8H
Reflection factors	70/50/20
UGR C0/C180	23.4
UGR C90/C270	23.4
CIE Flux Codes	96 98 99 100 100
Ra/CRI	>90

LTS

Zubehör



FOCUS 100.1
fokussierbare Bikonvexlinse für Akzentbeleuchtung



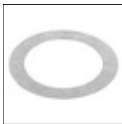
ZBK 96
Blendklappe



ZBW 83
Wabenraster



ZDAR 158.200-265
Ausgleichsring für Deckenausschnitte von 200 – 265 mm



ZDVR 0157
Deckenverstärkungsring