

LKIPL 070.1140.1125.1/DALI



Beschreibung

- Lichteinsatz aus Stahlblech mit integrierten LED-Modulen für Direktlichtanteil
- keine UV- und Wärmestrahlung
- Wärmemanagement mit Passivkühlung
- nahezu alle Lichtbandlängen realisierbar
- gewölbter PMMA-Diffusor für homogene Lichtverteilung
- werkzeugloses Einrasten in Lichtkanal-Profil
- 5-polige Anschlussklemme, konfektioniert für Durchgangsverdrahtung
- Betriebsgerät (LED-Konverter DALI, dimmbar) integriert

Hinweise

Die thermische Längenausdehnung des Aluminiumprofils beträgt bei $dT = 10$ Kelvin 0.3 mm pro Meter.

Standardoptionen



Farbe	Artikelnummer	EAN
	659384	4043544785831

Sonderoptionen

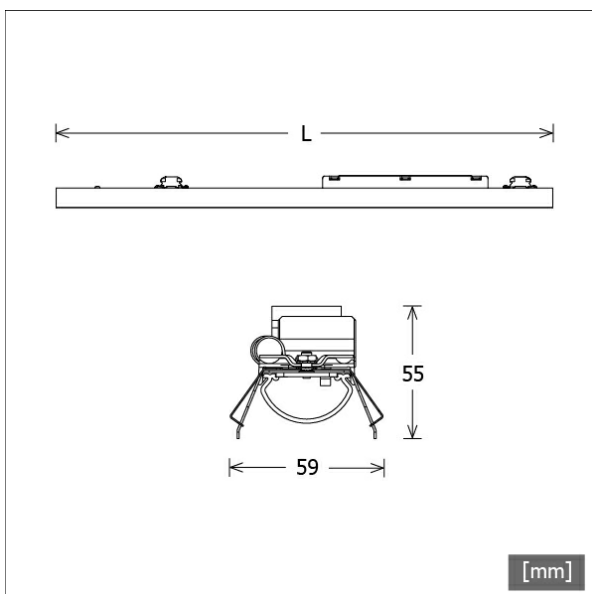


Lichttechnik / Normen

Leuchtmittel	LED linear / CRI 80 / 4000 K
Lebensdauer	L90 B50 50.000 h L80 B50 100.000 h L80 B20 50.000 h
Systemleistung	42.6 W
Leuchten-Lichtstrom	4440 lm
Systemeffizienz	104.22 lm/W
Moduleffizienz	164.17 lm/W
UGR Klasse	≤28
Versorgungsspannung	220 - 240 V / 50 - 60 Hz
Schutzklasse	I

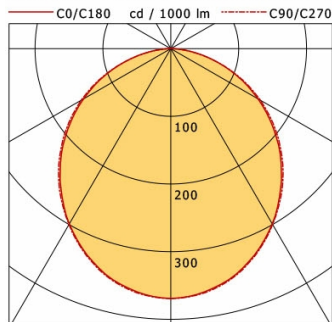
Abmessungen / Gewichte

Länge	1125 mm
Breite	59 mm
Höhe	55 mm
Nettogewicht	1.57 kg
Bruttogewicht	1.65 kg



LKIPL 070.1140.1125.1/DALI

Lichtkanal 070 IP | Light-Insert (AOB, 1xLED 43W 840/4000K 4440lm)



	C0	C90	C180	C270
0°	369	369	369	369
15°	350	351	350	351
30°	299	300	299	300
45°	229	233	229	233
60°	148	153	148	153
75°	65	65	65	65
90°	1	0	1	0
cd / 1000 lm				

Offset [m]	Cone width [m]		Illuminance [lx]
3.0	8.08	8.31	182.2
6.0	16.15	16.62	45.5
9.0	24.23	24.93	20.2
12.0	32.31	33.24	11.4
15.0	40.38	41.55	7.3

η	LED
Efficiency	103 lm/W
Direct/Indirect	↓ 100% / ↑ 0%
System Power	43 W
UGR	X=4H, Y=8H
Reflection factors	70/50/20
UGR C0/C180	26.8
UGR C90/C270	26.7
CIE Flux Codes	48 79 96 100 100
Ra/CRI	>80

LTS