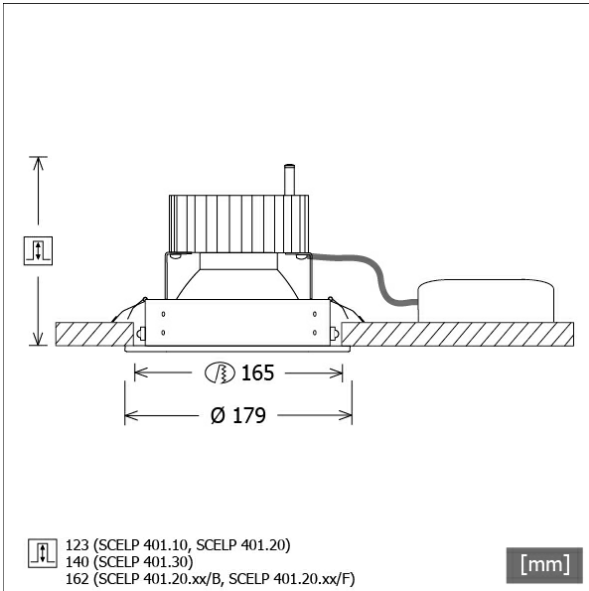


# SCELP 401.3027.15/DALI



| Farbe   | Artikelnummer | EAN           |
|---------|---------------|---------------|
| schwarz | 643888        | 4043544500946 |
| silber  | 643889        | 4043544500953 |
| weiß    | 643890        | 4043544500960 |



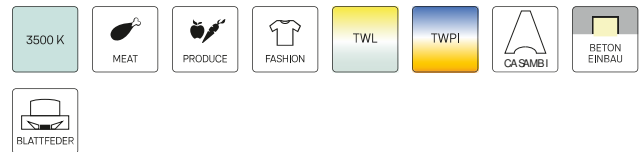
## Beschreibung

- Einbaustrahler mit großem Anwendungsbereich
- Lichtkopf 27° kardanisch schwenkbar
- hohe Wartungsfreundlichkeit
- keine UV- und Wärmestrahlung
- Wärmemanagement mit Passivkühlung (Kühlkörper aus Aluminium)
- Kardanringe aus Zinkdruckguss
- Spiegelreflektor aus Aluminium mit präziser symmetrischer Abstrahlcharakteristik für optimale Lichtausbeute und Entblendung
- Einbauring aus Stahlblech
- Schutzglas klar
- werkzeugloser Deckeneinbau mit Schnellspannfedern (automatische Anpassung der Deckenstärke)
- Leuchte und Betriebsgerät über Kabel (Länge: 500 mm) fest verbunden, Betriebsgerät fertig für Netzanschluss
- Betriebsgerät (LED-Konverter DALI, dimmbar) inklusive (Platzierung extern)

## Standardoptionen



## Sonderoptionen



## Lichttechnik / Normen

|                     |   |
|---------------------|---|
| Leuchtmittel        | LED Spot / CRI 80 / 2700 K                                |
| EPREL Lichtquellen  | 970823  |
| Lebensdauer         | L90 B50 50.000 h<br>L80 B50 100.000 h<br>L80 B20 50.000 h |
| Systemleistung      | 32,8 W  |
| Leuchten-Lichtstrom | 3430 lm   |
| Systemeffizienz     | 104,57 lm/W   |
| Moduleffizienz      | 128,62 lm/W   |
| UGR Klasse          | ≤22   |
| Abstrahlbereich     | Spot  |
| Abstrahlwinkel      | 14°   |
| Versorgungsspannung | 220 - 240 V / 50 - 60 Hz                                  |
| Schutzklasse        | II  |
| Schutzart           | IP20  |

## Abmessungen / Gewichte

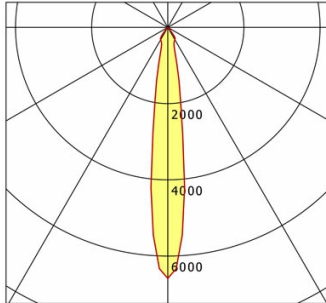
|                       |                |
|-----------------------|----------------|
| Außendurchmesser      | 179 mm         |
| Höhe                  | 144 mm         |
| Ausschnittsmaß (Ø)    | 165 mm         |
| Deckenstärke          | 10,0 - 30,0 mm |
| Einbautiefe           | 140 mm         |
| Durchmesser Lichtkopf | 140 mm         |
| Nettogewicht          | 1,24 kg        |
| Bruttogewicht         | 1,30 kg        |

# SCELP 401.3027.15/DALI

## SCELP 401.3027.15/DALI

Scene 4 (1xLED 33W 827/2700K 3430lm 25°)

C0/C180 cd / 1000 lm



|              | C0   | C90  | C180 | C270 |
|--------------|------|------|------|------|
| 0°           | 6584 | 6584 | 6584 | 6584 |
| 15°          | 824  | 824  | 824  | 824  |
| 30°          | 373  | 373  | 373  | 373  |
| 45°          | 17   | 17   | 17   | 17   |
| 60°          | 1    | 1    | 1    | 1    |
| 75°          | 0    | 0    | 0    | 0    |
| 90°          | 0    | 0    | 0    | 0    |
| cd / 1000 lm |      |      |      |      |

Offset [m] Cone width [m] Illuminance [lx]

| Offset [m] | Cone width [m] | Illuminance [lx] |
|------------|----------------|------------------|
| 3.0        | 0.76           | 2509.2           |
| 6.0        | 1.52           | 627.3            |
| 9.0        | 2.28           | 278.8            |
| 12.0       | 3.04           | 156.8            |
| 15.0       | 3.80           | 100.4            |

|                    |                    |
|--------------------|--------------------|
| <b>η</b>           | LED                |
| Efficiency         | 104 lm/W           |
| Direct/Indirect    | ↓ 100% / ↑ 0%      |
| System Power       | 33 W               |
| <b>UGR</b>         | X=4H, Y=8H         |
| Reflection factors | 70/50/20           |
| UGR C0/C180        | 19.9               |
| UGR C90/C270       | 19.9               |
| CIE Flux Codes     | 98 100 100 100 100 |
| Ra/CRI             | >80                |

LTS

## Zubehör



**ZB-OR DONGLE**  
Organic Response IR-Dongle-Set



**ZB-OR GATEWAY**  
Organic Response IoT-Gateway Kaskadenserie



**ZB-OR-R SENSOR**  
Organic Response Sensor für Einbaumontage



**ZBW 20**  
Wabenraster