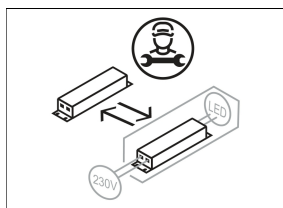
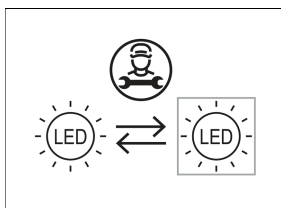
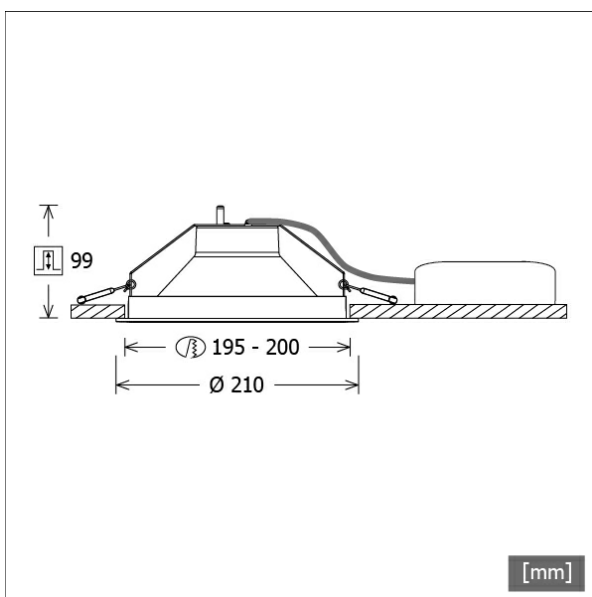


LEWYM 101.840/DALI



Farbe	Artikelnummer	EAN
weiß	667819	4043544771605
schwarz	659292	4043544784919



Beschreibung

- rundes Einbau-Downlight für vielfältige Beleuchtungsaufgaben
- Leuchte mit halogenfreier Verdrahtung
- hohe Wartungsfreundlichkeit
- keine UV- und Wärmestrahlung
- innovatives Wärmemanagement über Reflektor (kein Kühlkörper erforderlich)
- Hightech-Reflektorlinse aus PMMA für maximale Lichtausbeute und optimale Entblendung
- eloxierter High-Performance Aluminiumreflektor mit präziser symmetrischer Abstrahlcharakteristik
- Einbauring aus Polycarbonat
- werkzeugloser Deckeneinbau mit Schnellspannfedern (automatische Anpassung der Deckenstärke)
- Leuchte und Betriebsgerät über Kabel (Länge: 500 mm) fest verbunden, Betriebsgerät fertig für Netzanschluss
- Betriebsgerät (LED-Konverter DALI, dimmbar) inklusive (Platzierung extern)

Standardoptionen



Sonderoptionen



Lichttechnik / Normen

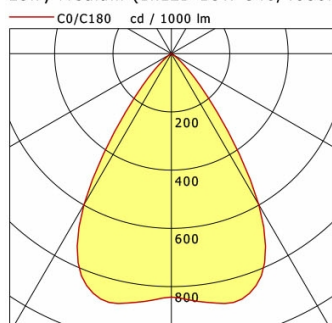
Leuchtmittel	LED Spot / CRI 80 / 4000 K
EPREL Lichtquellen	848119
Lebensdauer	L90 B50 50.000 h L80 B50 100.000 h L80 B20 50.000 h
Systemleistung	9.5 W
Leuchten-Lichtstrom	1350 lm
Systemeffizienz	142.10 lm/W
Moduleffizienz	160.37 lm/W
UGR Klasse	≤16
Abstrahlwinkel	67°
Versorgungsspannung	220 - 240 V / 50 - 60 Hz
Schutzklasse	II
Schutzart	IP20

Abmessungen / Gewichte

Außendurchmesser	210 mm
Höhe	99 mm
Ausschnittsmaß (Ø)	195 mm
Deckenstärke	1.0 - 25.0 mm
Einbautiefe	99 mm
Nettogewicht	0.52 kg
Bruttogewicht	0.63 kg

LEWYM 101.840/DALI

Lewy Medium (1xLED 10W 840/4000K 1350lm 67°)



	C0	C90	C180	C270
0°	836	836	836	836
15°	880	880	880	880
30°	599	599	599	599
45°	95	95	95	95
60°	5	5	5	5
75°	0	0	0	0
90°	0	0	0	0
cd / 1000 lm				

Offset [m]	Cone width [m]	Illuminance [lx]
3.0	3.98	125.4
6.0	7.95	31.3
9.0	11.93	13.9
12.0	15.91	7.8
15.0	19.89	5.0

η	LED
Efficiency	135 lm/W
Direct/Indirect	↓ 100% / ↑ 0%
System Power	10 W
UGR	X=4H, Y=8H
Reflection factors	70/50/20
UGR C0/C180	15.2
UGR C90/C270	15.2
CIE Flux Codes	92 100 100 100 100
Ra/CRI	> 80

LTS

Zubehör



BTS 413.196.142
Betoneingießtopf



ZB-OR DONGLE
Organic Response IR-Dongle-Set



ZB-OR GATEWAY
Organic Response IoT-Gateway Kaskadenserie



ZB-OR-A SENSOR
Organic Response Sensor für Anbaumontage



ZB-OR-R SENSOR
Organic Response Sensor für Einbaumontage



ZDAR 200.220-280
Ausgleichsring für Deckenausschnitte von 220 – 280 mm



ZVP 100
Universalverstärkungsrahmen
(Modul 625 x 625)