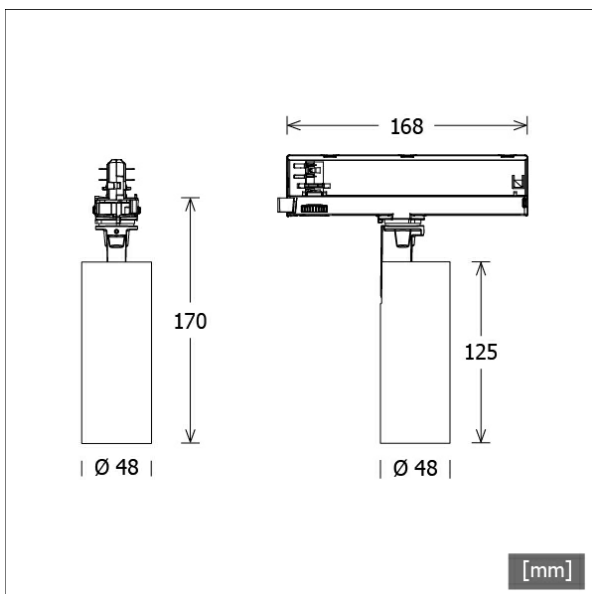


# JAMIE-T 201.940.MF



Farbe	Artikelnummer	EAN
silber	668361	4043544800237
schwarz	668362	4043544800244
weiß	668363	4043544800251



## Beschreibung

- flexibler Mini-Stromschienenstrahler in kompakter Bauform mit zylinderförmigem Design
- Leuchte 350° drehbar und 90° schwenkbar über integrierten Gelenkarm
- hohe Wartungsfreundlichkeit
- keine UV- und Wärmestrahlung
- Wärmemanagement über Gehäuse
- Hightech-Reflektorlinse aus PMMA für maximale Lichtausbeute und optimale Entblendung
- Gehäusezylinder aus Aluminium
- 3-Phasen-Stromschienenadapter mit integriertem Betriebsgerät

## Standardoptionen



## Sonderoptionen



## Lichttechnik / Normen

Leuchtmittel	LED Spot / CRI 90 / 4000 K
EPREL Lichtquellen	854652
Lebensdauer	L90 B50 50.000 h L80 B50 100.000 h L80 B20 50.000 h
Systemleistung	11.5 W
Leuchten-Lichtstrom	980 lm
Systemeffizienz	85.21 lm/W
Moduleffizienz	140.96 lm/W
UGR Klasse	≤22
Abstrahlbereich	Medium Flood
Abstrahlwinkel	28°
Versorgungsspannung	220 - 240 V / 50 - 60 Hz
Schutzklasse	II
Schutzart	IP20

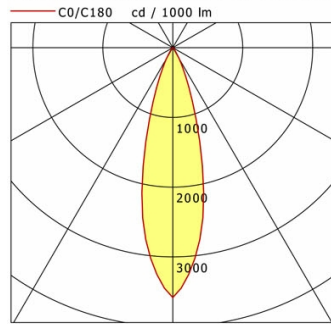
## Abmessungen / Gewichte

Länge	168 mm
Breite	48 mm
Höhe	170 mm
Durchmesser Lichtkopf	48 mm
Nettogewicht	0.32 kg
Bruttogewicht	0.42 kg

# JAMIE-T 201.940.MF

## JAMIE-T 201.940.MF

Jamie 200 (1xLED 12W 940/4000K 980lm)



	C0	C90	C180	C270
0°	3583	3583	3583	3583
15°	1570	1570	1570	1570
30°	180	180	180	180
45°	27	27	27	27
60°	12	12	12	12
75°	6	6	6	6
90°	0	0	0	0
cd / 1000 lm				

Offset [m]	Cone width [m]	Illuminance [lx]
3.0	1.47	390.2
6.0	2.95	97.5
9.0	4.42	43.4
12.0	5.90	24.4
15.0	7.37	15.6

<b>η</b>	LED
Efficiency	82 lm/W
Direct/Indirect	↓ 100% / ↑ 0%
System Power	12 W
<b>UGR</b>	X=4H, Y=8H
Reflection factors	70/50/20
UGR C0/C180	20.1
UGR C90/C270	20.1
CIE Flux Codes	95 98 100 100 100
Ra/CRI	>90

LTS

## Zubehör



**ST-A 10/9000A-1-ST**  
Anbau-Stromschiene ONETrack Advance mit Datenbus  
(Länge: 1000 mm)



**ST-A 20/9000A-2-ST**  
Anbau-Stromschiene ONETrack Advance mit Datenbus  
(Länge: 2000 mm)



**ST-A 30/9000A-3-ST**  
Anbau-Stromschiene ONETrack Advance mit Datenbus  
(Länge: 3000 mm)



**ST-A 40/9000A-4-ST**  
Anbau-Stromschiene ONETrack Advance mit Datenbus  
(Länge: 4000 mm)



**ST-E 10/9000-1-R**  
Einbau-Stromschiene ONETrack mit Datenbus  
(Länge: 1000 mm)



**ST-E 20/9000-2-R**  
Einbau-Stromschiene ONETrack mit Datenbus  
(Länge: 2000 mm)



**ST-E 30/9000-3-R**  
Einbau-Stromschiene ONETrack mit Datenbus  
(Länge: 3000 mm)



**ST-E 40/9000-4-R**  
Einbau-Stromschiene ONETrack mit Datenbus  
(Länge: 4000 mm)