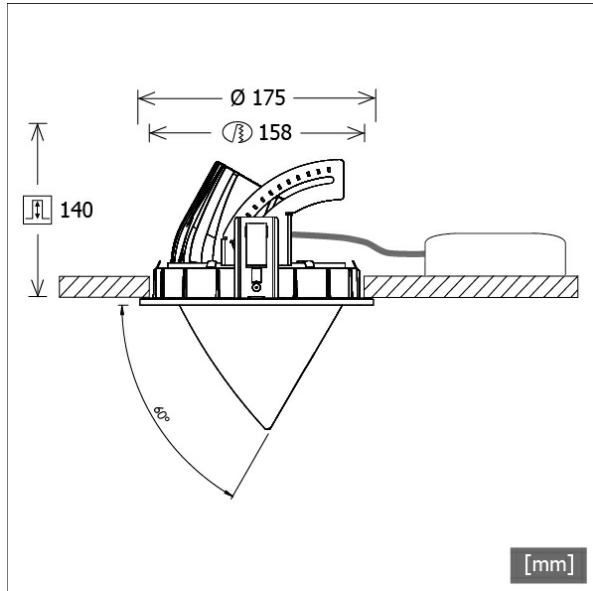


CSARL 71.5030.25



Farbe	Artikelnummer	EAN
schwarz	649863	4043544577665
silber	649864	4043544577672
weiß	649865	4043544577689



Beschreibung

- Einbaustrahler mit konischem Lichtkopf
- auch für Beleuchtung von Vertikalflächen geeignet (schattenfreie Wandbeleuchtung bis an die Deckenkante)
- Lichtkopf 355° drehbar und 60° herauschwenkbar
- hohe Wartungsfreundlichkeit
- keine UV- und Wärmestrahlung
- Wärmemanagement mit Passivkühlung (Kühlkörper aus Aluminiumdruckguss)
- High-Performance Spiegelreflektor aus Aluminium mit präziser symmetrischer Abstrahlcharakteristik für maximale Lichtausbeute und optimale Entblendung
- Front-/Einbauring und Lichtkopf aus Zinkdruckguss
- reflektionsfreies EnergyVision Schutzglas klar
- werkzeugloser Deckeneinbau mit Schnellspannfedern (Fangseil, automatische Anpassung der Deckenstärke)
- Leuchte und Betriebsgerät über Kabel (Länge: 500 mm) fest verbunden, Betriebsgerät fertig für Netzanschluss
- Betriebsgerät (LED-Konverter) inklusive (Platzierung extern)

Standardoptionen



Sonderoptionen



Lichttechnik / Normen

Leuchtmittel	LED Spot / CRI 80 / 3000 K
EPREL Lichtquellen	848104
Lebensdauer	L90 B50 50.000 h L80 B50 100.000 h L80 B20 50.000 h
Systemleistung	52,0 W
Leuchten-Lichtstrom	5460 lm
Systemeffizienz	105,00 lm/W
Moduleffizienz	163,73 lm/W
UGR Klasse	≤22
Abstrahlbereich	Medium Flood
Abstrahlwinkel	26°
Versorgungsspannung	220 - 240 V / 50 - 60 Hz
Schutzklasse	II
Schutzart	IP20

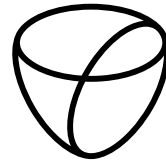
Abmessungen / Gewichte

Außendurchmesser	175 mm
Höhe	145 mm
Ausschnittsmaß (Ø)	158 mm
Deckenstärke	1,0 - 25,0 mm
Einbautiefe	140 mm
Durchmesser Lichtkopf	114 mm

Einbaustrahler · CSA 71 Round

CSARL 71.5030.25

Nettogewicht
Bruttogewicht



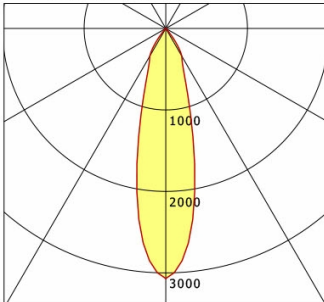
LTS
LOVE TO SHINE

2.74 kg
2.84 kg

CSARL 71.5030.25

CSA 71 Round (1xLED 52W 830/3000K 5460lm 25 °)

— C0/C180 cd / 1000 lm



	C0	C90	C180	C270
0°	3069	3069	3069	3069
15°	1232	1232	1232	1232
30°	393	393	393	393
45°	14	14	14	14
60°	10	10	10	10
75°	3	3	3	3
90°	0	0	0	0
cd / 1000 lm				

Offset [m] Cone width [m] Illuminance [lx]

Offset [m]	Cone width [m]	Illuminance [lx]
3.0	1.39	1861.7
6.0	2.78	465.4
9.0	4.17	206.9
12.0	5.56	116.4
15.0	6.95	74.5

η	LED
Efficiency	105 lm/W
Direct/Indirect	↓ 100% / ↑ 0%
System Power	52 W
UGR	X=4H, Y=8H
Reflection factors	70/50/20
UGR C0/C180	21.4
UGR C90/C270	21.4
CIE Flux Codes	96 99 100 100 100
Ra/CRI	>80

LTS

Zubehör



ZDAR 158.200-265

Ausgleichsring für Deckenausschnitte von 200 – 265 mm