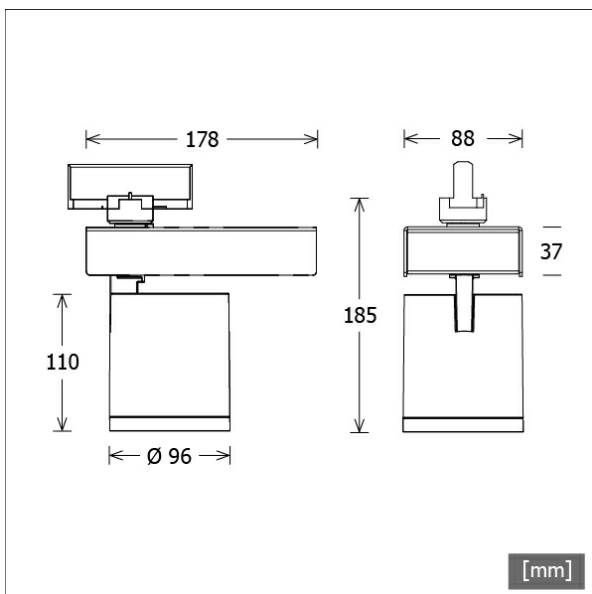


# SCOUT 204.940.35.2/DALI-EU



Farbe	Artikelnummer	EAN
silber	660574	4043544694003
schwarz	660575	4043544694010
weiß	660576	4043544694027



## Beschreibung

- flexibler Stromschienenstrahler in getrennter Bauform mit zylinderförmigem Lichtkopf
- Lichtkopf 355° drehbar und 90° schwenkbar über integrierten Gelenkarm
- hohe Wartungsfreundlichkeit
- keine UV- und Wärmestrahlung
- Lichtkopf aus Aluminiumdruckguss
- innovatives Wärmemanagement mit formintegrierter Passivkühlung
- High-Performance Spiegelreflektor aus Aluminium mit präziser symmetrischer Abstrahlcharakteristik für optimale Lichtausbeute und Entblendung
- Gehäuse für Betriebsgerät aus Aluminium
- reflektionsfreies EnergyVision Schutzglas klar
- 3-Phasen-Stromschienenadapter DALI (Eutrac)
- Betriebsgerät (LED-Konverter DALI, dimmbar) integriert

## Standardoptionen



## Sonderoptionen



## Lichttechnik / Normen

Leuchtmittel	LED Spot / CRI 90 / 4000 K
EPREL Lichtquellen	848115
Lebensdauer	L90 B50 50.000 h
	L80 B50 100.000 h
	L80 B20 50.000 h
Systemleistung	37,5 W
Leuchten-Lichtstrom	4390 lm
Systemeffizienz	117,06 lm/W
Moduleffizienz	145,64 lm/W
UGR Klasse	≤19
Abstrahlbereich	Flood
Abstrahlwinkel	36°
Versorgungsspannung	220 - 240 V / 50 - 60 Hz
Schutzklasse	I
Schutzart	IP20

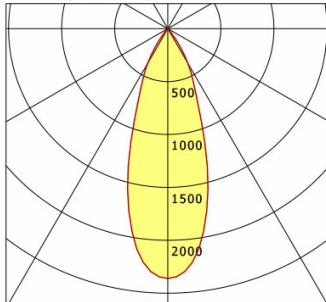
## Abmessungen / Gewichte

Länge	178 mm
Breite	96 mm
Höhe	185 mm
Durchmesser Lichtkopf	96 mm
Nettogewicht	1,29 kg
Bruttogewicht	1,36 kg

# SCOUT 204.940.35.2/DALI-EU

Scout Next (1xLED 38W 940/4000K 4390lm 35°)

C0/C180 cd / 1000 lm



	C0	C90	C180	C270
0°	2361	2361	2361	2361
15°	1461	1461	1461	1461
30°	379	379	379	379
45°	12	12	12	12
60°	1	1	1	1
75°	0	0	0	0
90°	0	0	0	0
cd / 1000 lm				

Offset [m] Cone width [m] Illuminance [lx]

Offset [m]	Cone width [m]	Illuminance [lx]
3.0	1.89	1151.8
6.0	3.79	288.0
9.0	5.68	128.0
12.0	7.57	72.0
15.0	9.46	46.1

<b>η</b>	LED
Efficiency	116 lm/W
Direct/Indirect	↓ 100% / ↑ 0%
System Power	38 W
<b>UGR</b>	X=4H, Y=8H
Reflection factors	70/50/20
UGR C0/C180	19.3
UGR C90/C270	19.3
CIE Flux Codes	99 100 100 100 100
Ra/CRI	>90

LTS

## Zubehör



**ZBK 13**  
Blendklappe



**ZBW 87**  
Wabenraster