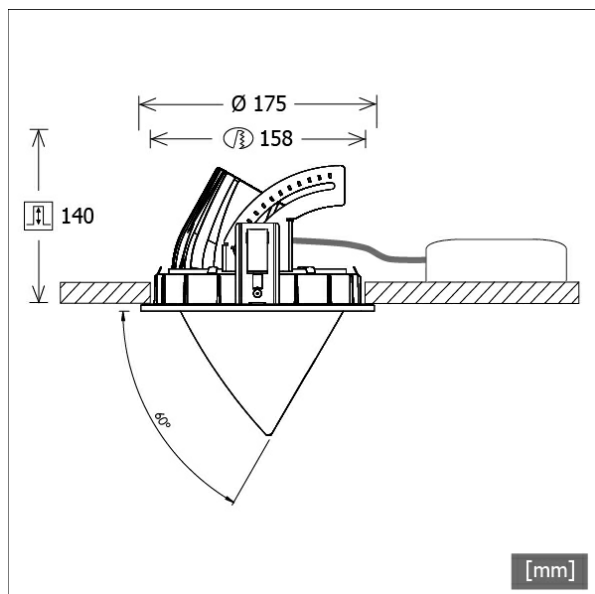


CSARL 71.3040.35



Farbe	Artikelnummer	EAN
schwarz	649761	4043544576644
silber	649762	4043544576651
weiß	649763	4043544576668



Beschreibung

- Einbaustrahler mit konischem Lichtkopf
- auch für Beleuchtung von Vertikalflächen geeignet (schattenfreie Wandbeleuchtung bis an die Deckenkante)
- Lichtkopf 355° drehbar und 60° herauschwenkbar
- hohe Wartungsfreundlichkeit
- keine UV- und Wärmestrahlung
- Wärmemanagement mit Passivkühlung (Kühlkörper aus Aluminiumdruckguss)
- High-Performance Spiegelreflektor aus Aluminium mit präziser symmetrischer Abstrahlcharakteristik für maximale Lichtausbeute und optimale Entblendung
- Front-/Einbauring und Lichtkopf aus Zinkdruckguss
- reflektionsfreies EnergyVision Schutzglas klar
- werkzeugloser Deckeneinbau mit Schnellspannfedern (Fangseil, automatische Anpassung der Deckenstärke)
- Leuchte und Betriebsgerät über Kabel (Länge: 500 mm) fest verbunden, Betriebsgerät fertig für Netzanschluss
- Betriebsgerät (LED-Konverter) inklusive (Platzierung extern)

Standardoptionen



Sonderoptionen



Lichttechnik / Normen

Leuchtmittel	LED Spot / CRI 80 / 4000 K
EPREL Lichtquellen	857618
Lebensdauer	L90 B50 50.000 h L80 B50 100.000 h L80 B20 50.000 h
Systemleistung	29,0 W
Leuchten-Lichtstrom	3270 lm
Systemeffizienz	112,75 lm/W
Moduleffizienz	170,60 lm/W
UGR Klasse	≤22
Abstrahlbereich	Flood
Abstrahlwinkel	44°
Versorgungsspannung	220 - 240 V / 50 - 60 Hz
Schutzklasse	II
Schutzart	IP20

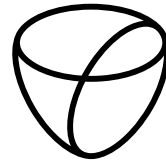
Abmessungen / Gewichte

Außendurchmesser	175 mm
Höhe	145 mm
Ausschnittsmaß (Ø)	158 mm
Deckenstärke	1,0 - 25,0 mm
Einbautiefe	140 mm
Durchmesser Lichtkopf	114 mm

Einbaustrahler · CSA 71 Round

CSARL 71.3040.35

Nettogewicht
Bruttogewicht



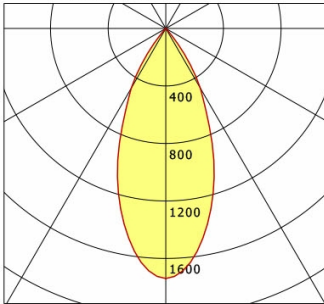
LTS
LOVE TO SHINE

2.65 kg
2.83 kg

CSARL 71.3040.35

CSA 71 Round (1xLED 29W 840/4000K 3270lm 35 °)

C0/C180 cd / 1000 lm



	C0	C90	C180	C270
0°	1739	1739	1739	1739
15°	1244	1244	1244	1244
30°	479	479	479	479
45°	8	8	8	8
60°	4	4	4	4
75°	3	3	3	3
90°	0	0	0	0
cd / 1000 lm				

Offset [m] Cone width [m] Illuminance [lx]

Offset [m]	Cone width [m]	Illuminance [lx]
3.0	2.40	632.0
6.0	4.80	158.0
9.0	7.20	70.2
12.0	9.61	39.5
15.0	12.01	25.3

η	LED
Efficiency	113 lm/W
Direct/Indirect	↓ 100% / ↑ 0%
System Power	29 W
UGR	X=4H, Y=8H
Reflection factors	70/50/20
UGR C0/C180	19.9
UGR C90/C270	19.9
CIE Flux Codes	98 99 100 100 100
Ra/CRI	>80

LTS

Zubehör



ZDAR 158.200-265

Ausgleichsring für Deckenausschnitte von 200 – 265 mm