

# LKIPL 070.1040.1125.1/DALI



## Beschreibung

- Lichteinsatz aus Stahlblech mit integrierten LED-Modulen für Direktlichtanteil
- keine UV- und Wärmestrahlung
- Wärmemanagement mit Passivkühlung
- nahezu alle Lichtbandlängen realisierbar
- gewölbter PMMA-Diffusor für homogene Lichtverteilung
- werkzeugloses Einrasten in Lichtkanal-Profil
- 5-polige Anschlussklemme, konfektioniert für Durchgangsverdrahtung
- Betriebsgerät (LED-Konverter DALI, dimmbar) integriert

## Hinweise

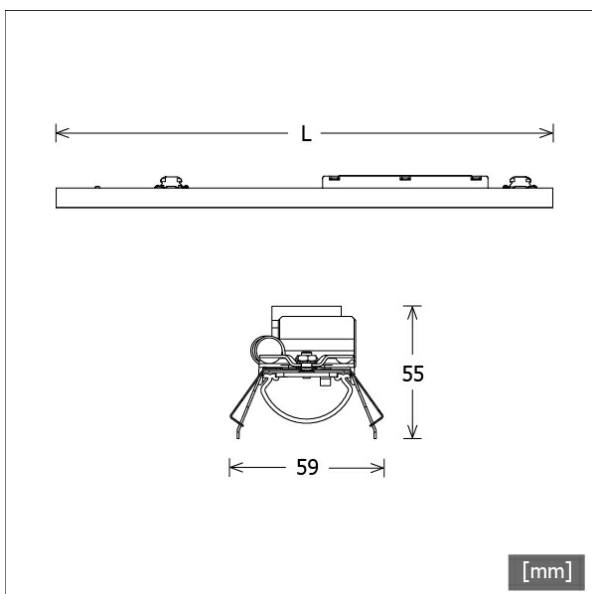
Die thermische Längenausdehnung des Aluminiumprofils beträgt bei  $dT = 10$  Kelvin 0.3 mm pro Meter.

## Standardoptionen



Farbe	Artikelnummer	EAN
	659360	4043544785596

## Sonderoptionen

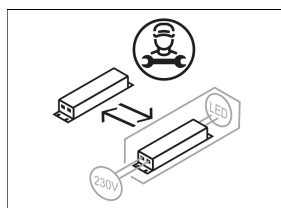
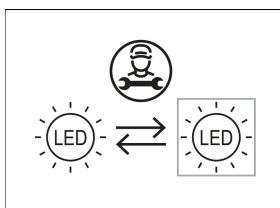


## Lichttechnik / Normen

Leuchtmittel	LED linear / CRI 80 / 4000 K
Lebensdauer	L90 B50 50.000 h L80 B50 100.000 h L80 B20 50.000 h
Systemleistung	18.9 W
Leuchten-Lichtstrom	2020 lm
Systemeffizienz	106.87 lm/W
Moduleffizienz	164.17 lm/W
UGR Klasse	≤25
Versorgungsspannung	220 - 240 V / 50 - 60 Hz
Schutzklasse	I

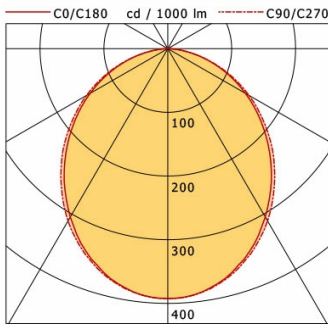
## Abmessungen / Gewichte

Länge	1125 mm
Breite	59 mm
Höhe	55 mm
Nettogewicht	1.57 kg
Bruttogewicht	1.65 kg

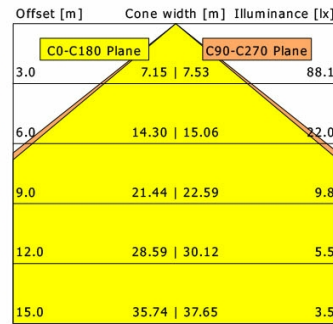


# LKIPL 070.1040.1125.1/DALI

Lichtkanal 070 IP | Light-Insert (AOB, 1xLED 19W 840/4000K 2020lm)



	C0	C90	C180	C270
0°	392	392	392	392
15°	369	371	369	371
30°	305	312	305	312
45°	224	233	224	233
60°	140	147	140	147
75°	60	61	60	61
90°	1	1	1	1
cd / 1000 lm				



<b>η</b>	LED
Efficiency	106 lm/W
Direct/Indirect	↓ 100% / ↑ 0%
System Power	19 W
<b>UGR</b>	X=4H, Y=8H
Reflection factors	70/50/20
UGR C0/C180	23.6
UGR C90/C270	23.7
CIE Flux Codes	50 80 96 100 100
Ra/CRI	>80

LTS