

# ORYO-THE 202.940PW.SP



## Beschreibung

- flexibler und hoch effizienter Stromschienenstrahler mit integriertem LED-BBBL-Modul für brillante Farbwiedergabe und Tiefenschärfe im Retail-Bereich
- einstellbare Systemleistung über DIP-Schalter (500 mA Grundeinstellung ab Werk, 400 mA, 350 mA, 250 mA)
- leicht konischer Lichtkopf aus Aluminiumdruckguss
- Lichtkopf 355° drehbar und 90° schwenkbar über integrierten Gelenkarm
- hohe Wartungsfreundlichkeit
- keine UV- und Wärmestrahlung
- Abblendschute und Abblenddekoring als Zubehör erhältlich
- innovatives Wärmemanagement mit formintegrierter Passivkühlung
- High-Performance Spiegelreflektor aus Aluminium mit präziser symmetrischer Abstrahlcharakteristik für optimale Lichtausbeute und Entblendung
- innenliegender Thermoplast-Frontring in Leuchtenfarbe
- 3-Phasen-Stromschienenadapter mit integriertem Betriebsgerät

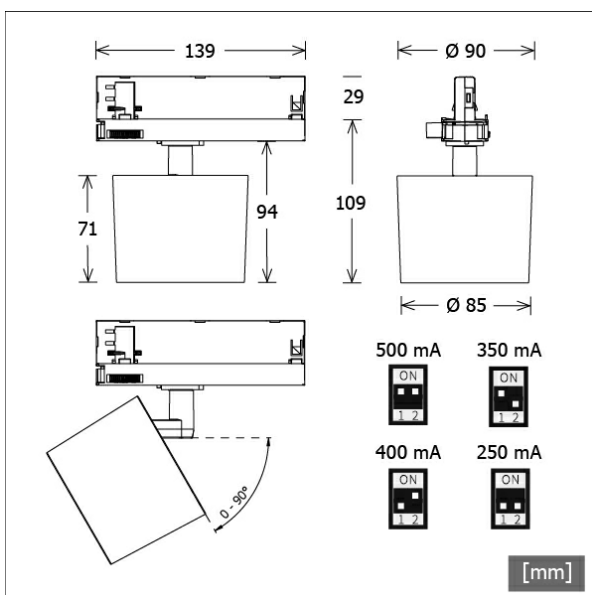
## Standardoptionen



Farbe	Artikelnummer	EAN
schwarz	669477	4043544811509
weiß	669478	4043544811516

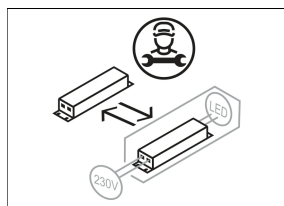
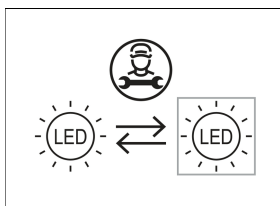
## Lichttechnik / Normen

<b>Leuchtmittel</b>	LED BBBL Spot / CRI90 / 4000 K
<b>Lebensdauer</b>	L90 B50 50.000 h L80 B50 100.000 h L80 B20 50.000 h
<b>Systemleistung</b>	19.5 W
<b>Leuchten-Lichtstrom</b>	2960 lm
<b>Systemeffizienz</b>	151.79 lm/W
<b>Moduleffizienz</b>	197.00 lm/W
<b>UGR Klasse</b>	≤19
<b>Abstrahlbereich</b>	Spot
<b>Abstrahlwinkel</b>	18°
<b>Versorgungsspannung</b>	220 - 240 V / 50 - 60 Hz
<b>Schutzklasse</b>	II
<b>Schutzart</b>	IP20



## Abmessungen / Gewichte

<b>Länge</b>	139 mm
<b>Breite</b>	85 mm
<b>Höhe</b>	109 mm
<b>Durchmesser Lichtkopf</b>	85 mm
<b>Nettogewicht</b>	0.64 kg
<b>Bruttogewicht</b>	0.68 kg

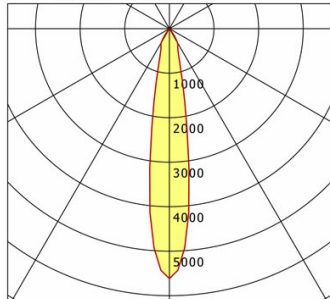


# ORYO-THE 202.940PW.SP

## ORYO-THE 202.940PW.SP

ORYO 200 HE | Track-Mounted | High Efficiency (1xLED 20W BBBL 940/4000K 2960lm 18°)

C0/C180 cd / 1000 lm



	C0	C90	C180	C270
0°	5615	5615	5615	5615
15°	1034	1034	1034	1034
30°	365	365	365	365
45°	10	10	10	10
60°	9	9	9	9
75°	0	0	0	0
90°	0	0	0	0
cd / 1000 lm				

Offset [m] Cone width [m] Illuminance [lx]

Offset [m]	Cone width [m]	Illuminance [lx]
3.0	0.93	1846.6
6.0	1.86	461.7
9.0	2.79	205.2
12.0	3.72	115.4
15.0	4.65	73.9

<b>η</b>	LED
Efficiency	148 lm/W
Direct/Indirect	↓ 100% / ↑ 0%
System Power	20 W
<b>UGR</b>	X=4H, Y=8H
Reflection factors	70/50/20
UGR C0/C180	18.9
UGR C90/C270	18.9
CIE Flux Codes	98 100 100 100 100
Ra/CRI	>90

LTS

## Zubehör



**ST-A 10/9000A-1-ST**  
Anbau-Stromschiene ONETrack Advance mit Datenbus  
(Länge: 1000 mm)



**ST-A 20/9000A-2-ST**  
Anbau-Stromschiene ONETrack Advance mit Datenbus  
(Länge: 2000 mm)



**ST-A 30/9000A-3-ST**  
Anbau-Stromschiene ONETrack Advance mit Datenbus  
(Länge: 3000 mm)



**ST-A 40/9000A-4-ST**  
Anbau-Stromschiene ONETrack Advance mit Datenbus  
(Länge: 4000 mm)



**ST-E 10/9000-1-R**  
Einbau-Stromschiene ONETrack mit Datenbus  
(Länge: 1000 mm)



**ST-E 20/9000-2-R**  
Einbau-Stromschiene ONETrack mit Datenbus  
(Länge: 2000 mm)



**ST-E 30/9000-3-R**  
Einbau-Stromschiene ONETrack mit Datenbus  
(Länge: 3000 mm)



**ST-E 40/9000-4-R**  
Einbau-Stromschiene ONETrack mit Datenbus  
(Länge: 4000 mm)



**ZB-AGS 002**  
Abblendschute



**ZB-DAR 002**  
Abblenddekoring



**ZBW 89**  
Wabenraster