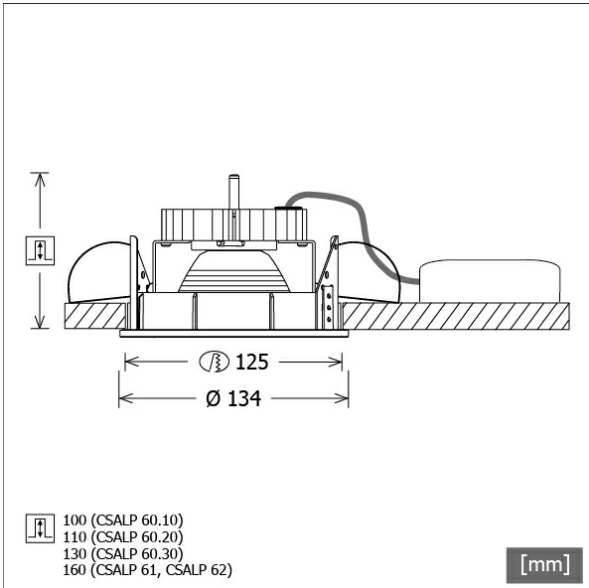


# CSALP 60.2027.50



Farbe	Artikelnummer	EAN
schwarz	632943	4043544401946
silber	634647	4043544368201
weiß	634648	4043544368218



## Beschreibung

- Einbaustrahler mit großem Anwendungsbereich
- Leuchte 350° drehbar und 40° schwenkbar
- hohe Wartungsfreundlichkeit
- keine UV- und Wärmestrahlung
- Wärmemanagement mit Passivkühlung (Kühlkörper aus Aluminium)
- Spiegelreflektor aus Aluminium mit präziser symmetrischer Abstrahlcharakteristik für optimale Lichtausbeute und Entblendung
- Frontringe und Einbauung aus Zinkdruckguss
- werkzeugloser Deckeneinbau mit Schnellspannfedern (automatische Anpassung der Deckenstärke)
- Leuchte und Betriebsgerät über Kabel (Länge: 500 mm) fest verbunden, Betriebsgerät fertig für Netzanschluss
- Betriebsgerät (LED-Konverter) inklusive (Platzierung extern)

## Standardoptionen



## Sonderoptionen



## Lichttechnik / Normen

<b>Leuchtmittel</b>	LED Spot / CRI 80 / 2700 K
<b>EPREL Lichtquellen</b>	848120
<b>Lebensdauer</b>	L90 B50 50.000 h L80 B50 100.000 h L80 B20 50.000 h
<b>Systemleistung</b>	27.0 W
<b>Leuchten-Lichtstrom</b>	2520 lm
<b>Systemeffizienz</b>	93.33 lm/W
<b>Moduleffizienz</b>	127.18 lm/W
<b>UGR Klasse</b>	≤22
<b>Abstrahlwinkel</b>	50°
<b>Versorgungsspannung</b>	220 - 240 V / 50 - 60 Hz
<b>Schutzklasse</b>	II
<b>Schutzart</b>	IP20

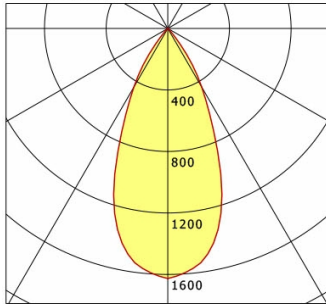
## Abmessungen / Gewichte

<b>Außendurchmesser</b>	134 mm
<b>Höhe</b>	100 mm
<b>Ausschnittsmaß (Ø)</b>	125 mm
<b>Deckenstärke</b>	1.0 - 25.0 mm
<b>Einbautiefe</b>	110 mm
<b>Nettogewicht</b>	1.05 kg
<b>Bruttogewicht</b>	1.11 kg

# CSALP 60.2027.50

CSA 60 (1xLED 27W 827/2700K 2520lm 50 °)

C0/C180 cd / 1000 lm



	C0	C90	C180	C270
0°	1626	1626	1626	1626
15°	1302	1302	1302	1302
30°	440	440	440	440
45°	18	18	18	18
60°	5	5	5	5
75°	5	5	5	5
90°	0	0	0	0
cd / 1000 lm				

Offset [m] Cone width [m] Illuminance [lx]

Offset [m]	Cone width [m]	Illuminance [lx]
3.0	2.52	455.4
6.0	5.04	113.8
9.0	7.56	50.6
12.0	10.08	28.5
15.0	12.60	18.2

<b>η</b>	LED
Efficiency	93 lm/W
Direct/Indirect	↓ 100% / ↑ 0%
System Power	27 W
<b>UGR</b>	X=4H, Y=8H
Reflection factors	70/50/20
UGR C0/C180	20.0
UGR C90/C270	20.0
CIE Flux Codes	97 99 100 100 100
Ra/CRI	>80

LTS

## Zubehör



**ZDAR 125.145-205**

Ausgleichsring für Deckenausschnitte von 145 – 205 mm