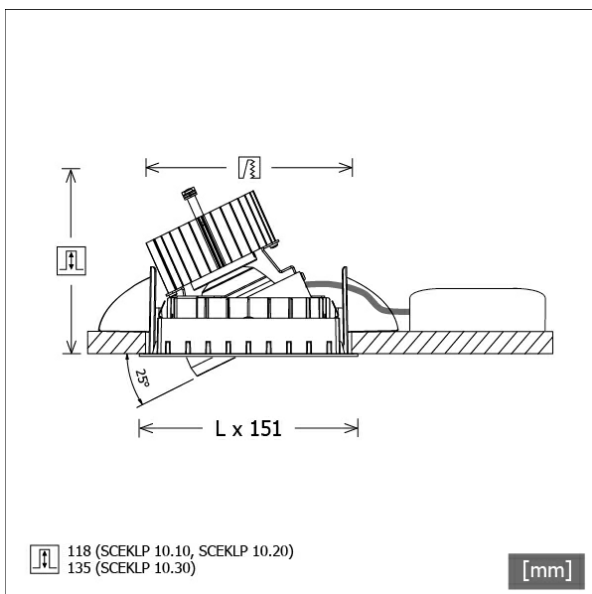


SCEKLP 10.2030.35



Farbe	Artikelnummer	EAN
schwarz	637166	4043544398215
silber	637167	4043544398222
weiß	637168	4043544398239



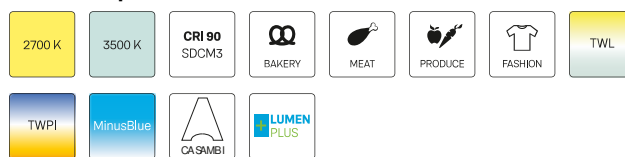
Beschreibung

- flexibles Einbaustrahlersystem bestehend aus Einbaurahmen, Lichtköpfen und Betriebsgeräten (Einbaurahmen separat bestellen)
- einstellbare Deckenoptik: bündig oder um 6 mm zurückversetzt
- Lichtkopf 350° drehbar und 25° schwenkbar
- hohe Wartungsfreundlichkeit
- keine UV- und Wärmestrahlung
- Lichtkopf bestehend aus Frontrahmen (Magnesiumdruckguss) und Frontring (Zinkdruckguss)
- Wärmemanagement mit Passivkühlung (Kühlkörper aus Aluminium)
- Spiegelreflektor aus Aluminium mit präziser symmetrischer Abstrahlcharakteristik für optimale Lichtausbeute und Entblendung
- werkzeugloses Einrasten des Lichtkopfes in Einbaurahmen
- Anschluss an Betriebsgerät über Leuchtenkabel mit Mini-Clamp Steckverbindung
- Betriebsgerät (LED-Konverter) inklusive (Platzierung extern)

Standardoptionen



Sonderoptionen



Lichttechnik / Normen

Leuchtmittel	LED Spot / CRI 80 / 3000 K
EPREL Lichtquellen	848117
Lebensdauer	L90 B50 50.000 h L80 B50 100.000 h L80 B20 50.000 h
Systemleistung	25.8 W
Leuchten-Lichtstrom	2710 lm
Systemeffizienz	105.03 lm/W
Moduleffizienz	156.64 lm/W
UGR Klasse	≤22
Abstrahlbereich	Flood
Abstrahlwinkel	36°
Versorgungsspannung	220 - 240 V / 50 - 60 Hz
Schutzklasse	III
Schutzart	IP20

Abmessungen / Gewichte

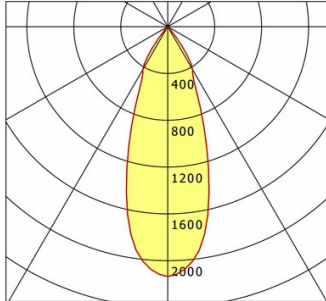
Länge	125 mm
Breite	125 mm
Höhe	121 mm
Einbautiefe	118 mm
Durchmesser Lichtkopf	100 mm
Nettogewicht	0.90 kg
Bruttogewicht	0.95 kg

SCEKLP 10.2030.35

SCEKLP 10.2030.35

Scene 1 System | Light-Head (1xLED 26W 830/3000K 2710lm)

C0/C180 cd / 1000 lm



	C0	C90	C180	C270
0°	2136	2136	2136	2136
15°	1361	1361	1361	1361
30°	425	425	425	425
45°	13	13	13	13
60°	3	3	3	3
75°	2	2	2	2
90°	0	0	0	0
cd / 1000 lm				

Offset [m] Cone width [m] Illuminance [lx]

Offset [m]	Cone width [m]	Illuminance [lx]
3.0	1.96	643.1
6.0	3.91	160.8
9.0	5.87	71.5
12.0	7.83	40.2
15.0	9.79	25.7

η	LED
Efficiency	104 lm/W
Direct/Indirect	↓ 100% / ↑ 0%
System Power	26 W
UGR	X=4H, Y=8H
Reflection factors	70/50/20
UGR C0/C180	20.0
UGR C90/C270	20.0
CIE Flux Codes	98 99 100 100 100
Ra/CRI	>80

LTS

Zubehör



SCER 1.100
Einbaurahmen 1-flammig



SCER 1.200
Einbaurahmen 2-flammig



SCER 1.300
Einbaurahmen 3-flammig