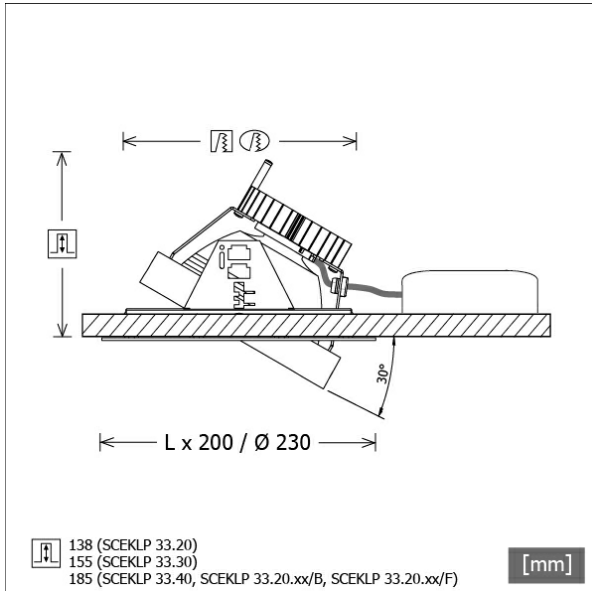


# SCEKLP 33.2040.35



Farbe	Artikelnummer	EAN
weiß	619095	4043544406255
schwarz	619173	4043544406231
silber	619186	4043544406248



## Beschreibung

- flexibles Einbaustrahlersystem bestehend aus Einbaurahmen, Lichtköpfen und Betriebsgeräten (Einbaurahmen separat bestellen)
- Lichtkopf 30° kardanisch schwenkbar
- hohe Wartungsfreundlichkeit
- keine UV- und Wärmestrahlung
- Wärmemanagement mit Passivkühlung (Kühlkörper aus Aluminium)
- Kardanringe aus Zinkdruckguss
- Spiegelreflektor aus Aluminium mit präziser symmetrischer Abstrahlcharakteristik für optimale Lichtausbeute und Entblendung
- Schutzglas klar
- werkzeuglose Montage in Einbaurahmen über flexible Haltefedern
- Anschluss an Betriebsgerät über Leuchtenkabel mit Mini-Clamp Steckverbindung
- Betriebsgerät (LED-Konverter) inklusive (Platzierung extern)

## Standardoptionen



## Sonderoptionen



## Lichttechnik / Normen

Leuchtmittel	LED Spot / CRI 80 / 4000 K
EPREL Lichtquellen	848119
Lebensdauer	L90 B50 50.000 h
	L80 B50 100.000 h
	L80 B20 50.000 h
Systemleistung	25.8 W
Leuchten-Lichtstrom	2780 lm
Systemeffizienz	107.75 lm/W
Moduleffizienz	160.37 lm/W
UGR Klasse	≤19
Abstrahlbereich	Flood
Abstrahlwinkel	30°
Versorgungsspannung	220 - 240 V / 50 - 60 Hz
Schutzklasse	III
Schutzart	IP20

## Abmessungen / Gewichte

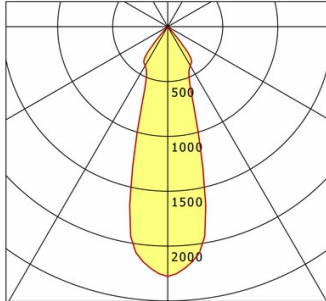
Höhe	140 mm
Einbautiefe	138 mm
Durchmesser Lichtkopf	155 mm
Nettogewicht	1.10 kg
Bruttogewicht	1.16 kg

# SCEKLP 33.2040.35

## SCEKLP 33.2040.35

Scene 33 System | Light-Head (1xLED 26W 840/4000K 2780lm 35°)

— C0/C180 cd / 1000 lm



	C0	C90	C180	C270
0°	2278	2278	2278	2278
15°	1159	1159	1159	1159
30°	411	411	411	411
45°	24	24	24	24
60°	5	5	5	5
75°	2	2	2	2
90°	0	0	0	0
cd / 1000 lm				

Offset [m] Cone width [m] Illuminance [lx]

Offset [m]	Cone width [m]	Illuminance [lx]
3.0	1.62	703.6
6.0	3.25	175.9
9.0	4.87	78.2
12.0	6.50	44.0
15.0	8.12	28.1

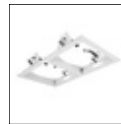
<b>η</b>	LED
Efficiency	107 lm/W
Direct/Indirect	↓ 100% / ↑ 0%
System Power	26 W
<b>UGR</b>	X=4H, Y=8H
Reflection factors	70/50/20
UGR C0/C180	18.5
UGR C90/C270	18.5
CIE Flux Codes	97 99 100 100 100
Ra/CRI	>80

LTS

### Zubehör



**SCER 33.100**  
Einbaurahmen 1-flammig



**SCER 33.200**  
Einbaurahmen 2-flammig



**SCER 33.300**  
Einbaurahmen 3-flammig



**SCER 33.400**  
Einbaurahmen 4-flammig