

# JETT-T 103.927.SP/DALI-ST



## Beschreibung

- flexibler Stromschienenstrahler in getrennter Bauform mit zylinderförmigem Lichtkopf
- Leuchte 355° drehbar und Lichtkopf 180° schwenkbar
- hohe Wartungsfreundlichkeit
- keine UV- und Wärmestrahlung
- Lichtkopf aus Aluminiumdruckguss
- innovatives Wärmemanagement mit formintegrierter Passivkühlung
- High-Performance Spiegelreflektor aus Aluminium mit präziser symmetrischer Abstrahlcharakteristik für optimale Lichtausbeute und Entblendung
- Gehäuse für Betriebsgerät aus Stahlblech
- Schutzglas klar
- 3-Phasen-Stromschienenadapter DALI (ONTrack)
- Betriebsgerät (LED-Konverter DALI, dimmbar) integriert

## Standardoptionen



## Sonderoptionen



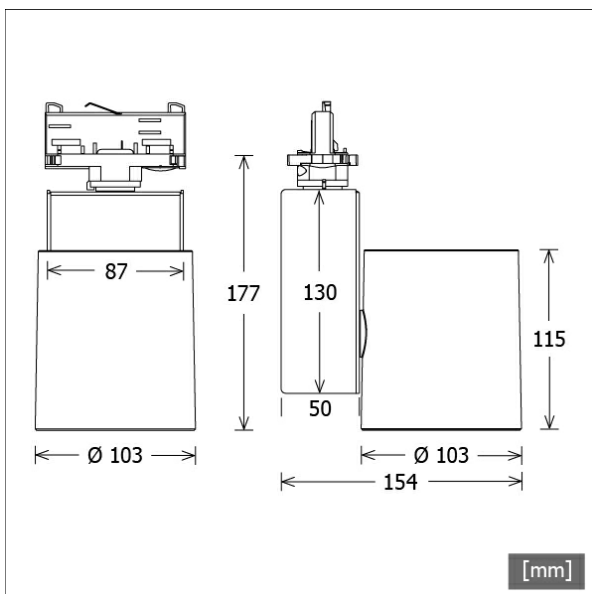
Farbe	Artikelnummer	EAN
silber	668448	4043544801081
schwarz	668449	4043544801098
weiß	668450	4043544801104

## Lichttechnik / Normen

Leuchtmittel	LED Spot / CRI 90 / 2700 K
EPREL Lichtquellen	1115627
Lebensdauer	L90 B50 50.000 h L80 B50 100.000 h L80 B20 50.000 h
Systemleistung	24.1 W
Leuchten-Lichtstrom	3070 lm
Systemeffizienz	127.38 lm/W
Moduleffizienz	134.07 lm/W
UGR Klasse	≤19
Abstrahlbereich	Spot
Abstrahlwinkel	16°
Versorgungsspannung	220 - 240 V / 50 - 60 Hz
Schutzklasse	I
Schutzart	IP20

## Abmessungen / Gewichte

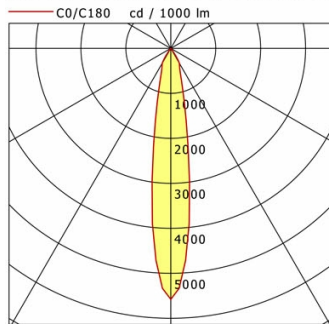
Länge	154 mm
Breite	103 mm
Höhe	177 mm
Durchmesser Lichtkopf	103 mm
Nettogewicht	1.31 kg
Bruttogewicht	1.38 kg



# JETT-T 103.927.SP/DALI-ST

## JETT-T 103.927.SP/DALI-ST

Jett Evo | Track-Mounted (1xLED 24W 927/2700K 3070lm 16°)



	C0	C90	C180	C270
0°	5579	5579	5579	5579
15°	1104	1104	1104	1104
30°	378	378	378	378
45°	11	11	11	11
60°	7	7	7	7
75°	1	1	1	1
90°	0	0	0	0
cd / 1000 lm				

Offset [m]	Cone width [m]	Illuminance [lx]
3.0	0.90	1902.9
6.0	1.80	475.7
9.0	2.71	211.4
12.0	3.61	118.9
15.0	4.51	76.1

<b>η</b>	LED
Efficiency	128 lm/W
Direct/Indirect	↓ 100% / ↑ 0%
System Power	24 W
<b>UGR</b>	X=4H, Y=8H
Reflection factors	70/50/20
UGR C0/C180	17.7
UGR C90/C270	17.7
CIE Flux Codes	98 100 100 100 100
Ra/CRI	>90

LTS

## Zubehör



**FOCUS 100.1**  
fokussierbare Bikonvexlinse für Akzentbeleuchtung



**ST-A 10/9000A-1-ST**  
Anbau-Stromschiene ONTrack Advance mit Datenbus  
(Länge: 1000 mm)



**ST-A 20/9000A-2-ST**  
Anbau-Stromschiene ONTrack Advance mit Datenbus  
(Länge: 2000 mm)



**ST-A 30/9000A-3-ST**  
Anbau-Stromschiene ONTrack Advance mit Datenbus  
(Länge: 3000 mm)



**ST-A 40/9000A-4-ST**  
Anbau-Stromschiene ONTrack Advance mit Datenbus  
(Länge: 4000 mm)



**ST-A MONO/9000-BPU-D**  
3-Phasen-Anbau-Monopoint mit Busoption



**ST-E 10/9000-1-R**  
Einbau-Stromschiene ONTrack mit Datenbus  
(Länge: 1000 mm)



**ST-E 20/9000-2-R**  
Einbau-Stromschiene ONTrack mit Datenbus  
(Länge: 2000 mm)



**ST-E 30/9000-3-R**  
Einbau-Stromschiene ONTrack mit Datenbus  
(Länge: 3000 mm)



**ST-E 40/9000-4-R**  
Einbau-Stromschiene ONTrack mit Datenbus  
(Länge: 4000 mm)



**ST-E MONO/9000-BPU-D**  
3-Phasen-Einbau-Monopoint mit Busoption



**ZB-OR DONGLE**  
Organic Response IR-Dongle-Set

# JETT-T 103.927.SP/DALI-ST

## Zubehör



**ZB-OR GATEWAY**  
Organic Response IoT-Gateway Kaskadenserie



**ZB-OR-T SENSOR**  
Organic Response Sensor für  
Stromschienenmontage



**ZBK 96**  
Blendklappe



**ZBW 83**  
Wabenraster