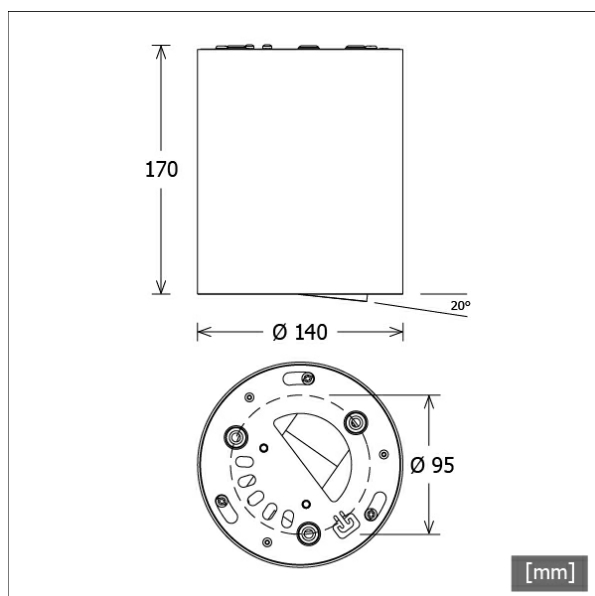


BTN-A 301.30.50/DALI



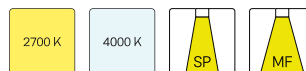
Farbe	Artikelnummer	EAN
schwarz	650995	4043544600318
silber	650996	4043544600325
weiß	650997	4043544600332



Beschreibung

- Anbau-Downlight für Allgemein- und Akzentbeleuchtung
- Lichteinsatz 350° drehbar und 20° schwenkbar
- hohe Wartungsfreundlichkeit
- keine UV- und Wärmestrahlung
- Wärmemanagement mit Passivkühlung (interner Kühlkörper aus Aluminium)
- Spiegelreflektor aus Aluminium mit präziser symmetrischer Abstrahlcharakteristik für optimale Lichtausbeute und Entblendung
- Gehäusezylinder aus Aluminium mit Lichteinsatz aus Zinkdruckguss
- Schutzglas klar
- Stahlblech-Montagering mit Bajonettverschluss und Fangseil für Schraubmontage
- 5-polige Anschlussklemme
- Betriebsgerät (LED-Konverter DALI, dimmbar) integriert

Standardoptionen



Sonderoptionen



Lichttechnik / Normen

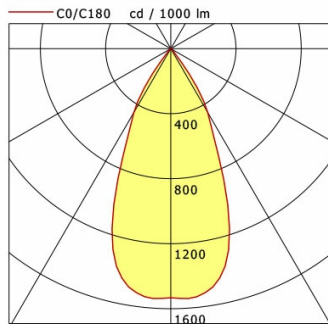
Leuchtmittel	LED Spot / CRI 80 / 3000 K
EPREL Lichtquellen	848117
Lebensdauer	L90 B50 50.000 h L80 B50 100.000 h L80 B20 50.000 h
Systemleistung	14.0 W
Leuchten-Lichtstrom	1370 lm
Systemeffizienz	97.85 lm/W
Moduleffizienz	156.64 lm/W
UGR Klasse	≤19
Abstrahlbereich	Wide Flood
Abstrahlwinkel	47°
Versorgungsspannung	220 - 240 V / 50 - 60 Hz
Schutzklasse	I
Schutzart	IP20

Abmessungen / Gewichte

Außendurchmesser	140 mm
Höhe	171 mm
Nettogewicht	2.16 kg
Bruttogewicht	2.38 kg

BTN-A 301.30.50/DALI

Button 300 Surface-Mounted (1xLED 14W 830/3000K 1370lm 50 °)



	C0	C90	C180	C270
0°	1533	1533	1533	1533
15°	1337	1337	1337	1337
30°	452	452	452	452
45°	18	18	18	18
60°	7	7	7	7
75°	5	5	5	5
90°	0	0	0	0
cd / 1000 lm				

Offset [m]	Cone width [m]	Illuminance [lx]
3.0	2.59	233.3
6.0	5.18	58.3
9.0	7.77	25.9
12.0	10.36	14.6
15.0	12.95	9.3

η	LED
Efficiency	98 lm/W
Direct/Indirect	↓ 100% / ↑ 0%
System Power	14 W
UGR	X=4H, Y=8H
Reflection factors	70/50/20
UGR C0/C180	18.4
UGR C90/C270	18.4
CIE Flux Codes	97 99 100 100 100
Ra/CRI	> 80

LTS

Zubehör



ZB-OR DONGLE
Organic Response IR-Dongle-Set



ZB-OR GATEWAY
Organic Response IoT-Gateway Kaskadenserie



ZB-OR-A SENSOR
Organic Response Sensor für Anbaumontage