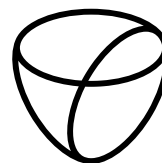
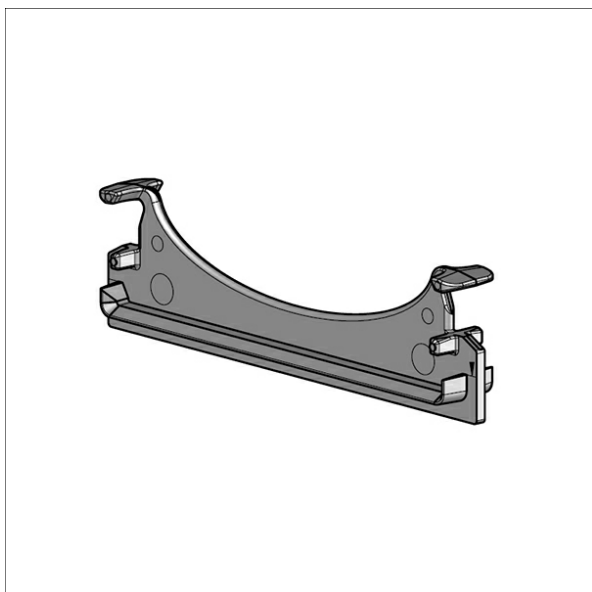


LK-Z 070 AOB-K-001



LTS
LOVE TO SHINE



Beschreibung

- Kaschierstück opal aus Polycarbonat
- geeignet für Acrylglasprofil opal und prismatisch bündig
- werkzeugloses Einrasten in Lichtkanal-Profil

Abmessungen / Gewichte

Länge	8 mm
Breite	65 mm
Höhe	19 mm
Nettogewicht	0.01 kg
Bruttogewicht	0.01 kg

Farbe	Artikelnummer	EAN
	668028	4043544796707