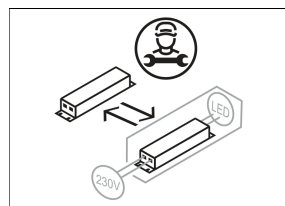
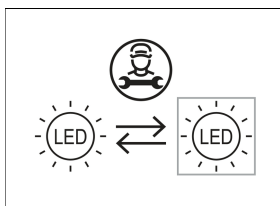
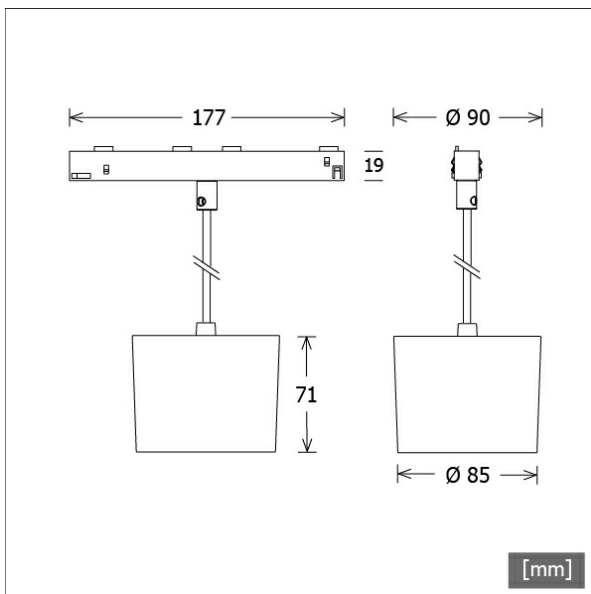


48 V

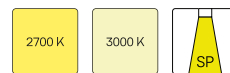
NEO-ORYO-P 202.940.25/DALI



| Farbe | Artikelnummer | EAN |
|---------|---------------|---------------|
| schwarz | 658408 | 4043544673220 |
| weiß | 658418 | 4043544673329 |

**Beschreibung**

- filigrane Pendelleuchte mit leicht konusförmigem Lichtkopf für 48-V-Stromschienensystem
- hohe Wartungsfreundlichkeit
- keine UV- und Wärmestrahlung
- Abblendschute und Abblenddekoring als Zubehör erhältlich
- Lichtkopf aus Aluminiumdruckguss
- innovatives Wärmemanagement mit formintegrierter Passivkühlung
- High-Performance Spiegelreflektor aus Aluminium mit präziser symmetrischer Abstrahlcharakteristik für optimale Lichtausbeute und Entblendung
- innenliegender Thermoplast-Frontring in schwarz
- Kabelabhängung schwarz (Länge: 1000 mm, andere Kabellängen auf Anfrage)
- Schutzglas klar
- 3-Phasen-Stromschienenadapter mit integriertem DALI-Betriebsgerät

Standardoptionen**Lichttechnik / Normen**

| | |
|---------------------|---|
| Leuchtmittel | LED Spot / CRI 90 / 4000 K |
| EPREL Lichtquellen | 847894 |
| Lebensdauer | L90 B50 50.000 h L80 B50 100.000 h L80 B20 50.000 h |
| Systemleistung | 26.7 W |
| Leuchten-Lichtstrom | 2880 lm |
| Systemeffizienz | 107.86 lm/W |
| Moduleffizienz | 149.15 lm/W |
| UGR Klasse | ≤19 |
| Abstrahlbereich | Medium Flood |
| Abstrahlwinkel | 29° |
| Schutzklasse | II |
| Schutzart | IP20 |

Abmessungen / Gewichte

| | |
|-----------------------|---------|
| Außendurchmesser | 85 mm |
| Höhe | 71 mm |
| Durchmesser Lichtkopf | 85 mm |
| Nettogewicht | 0.74 kg |
| Bruttogewicht | 0.84 kg |

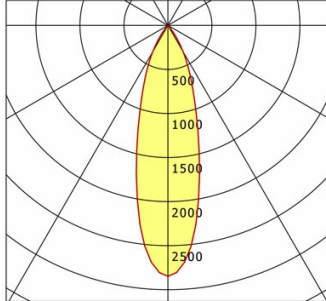
48 V

NEO-ORYO-P 202.940.25/DALI

NEO-ORYO-P 202.940.25/DALI

ORYO 200 | Pendant (1xLED 27W 940/4000K 2880lm)

C0/C180 cd / 1000 lm



| | C0 | C90 | C180 | C270 |
|-----|------|------|------|------|
| 0° | 2848 | 2848 | 2848 | 2848 |
| 15° | 1347 | 1347 | 1347 | 1347 |
| 30° | 346 | 346 | 346 | 346 |
| 45° | 12 | 12 | 12 | 12 |
| 60° | 7 | 7 | 7 | 7 |
| 75° | 1 | 1 | 1 | 1 |
| 90° | 0 | 0 | 0 | 0 |

cd / 1000 lm

Offset [m] Cone width [m] Illuminance [lx]

| Offset [m] | Cone width [m] | Illuminance [lx] |
|------------|----------------|------------------|
| 3.0 | 1.54 | 911.4 |
| 6.0 | 3.08 | 227.9 |
| 9.0 | 4.62 | 101.3 |
| 12.0 | 6.16 | 57.0 |
| 15.0 | 7.70 | 36.5 |

| | |
|--------------------|--------------------|
| η | LED |
| Efficiency | 107 lm/W |
| Direct/Indirect | ↓ 100% / ↑ 0% |
| System Power | 27 W |
| UGR | X=4H, Y=8H |
| Reflection factors | 70/50/20 |
| UGR C0/C180 | 18.6 |
| UGR C90/C270 | 18.6 |
| CIE Flux Codes | 98 100 100 100 100 |
| Ra/CRI | >90 |

LTS

Zubehör



NEO-A 10/9500-1/ST6-E
48-V-Anbau-Stromschiene NeoLine mit Datenbus
(Länge: 1000 mm)



NEO-A 20/9500-2/ST6-E
48-V-Anbau-Stromschiene NeoLine mit Datenbus
(Länge: 2000 mm)



NEO-A 30/9500-3/ST6-E
48-V-Anbau-Stromschiene NeoLine mit Datenbus
(Länge: 3000 mm)



NEO-Z CONV 1X150
Versorgung für 48-V-Systeme 1x150 W



NEO-Z CONV 1X150/CAS
Versorgung für 48-V-Systeme 1x150 W mit
Casambi-Technologie für drahtlose Lichtsteuerung



NEO-Z CONV 2X150
Versorgung für 48-V-Systeme 2x150 W



NEO-Z CONV 2X150/CAS
Versorgung für 48-V-Systeme 2x150 W mit
Casambi-Technologie für drahtlose Lichtsteuerung



ZB-AGS 002
Abblendschute



ZB-DAR 002
Abblenddekoring



ZBW 89
Wabenraster